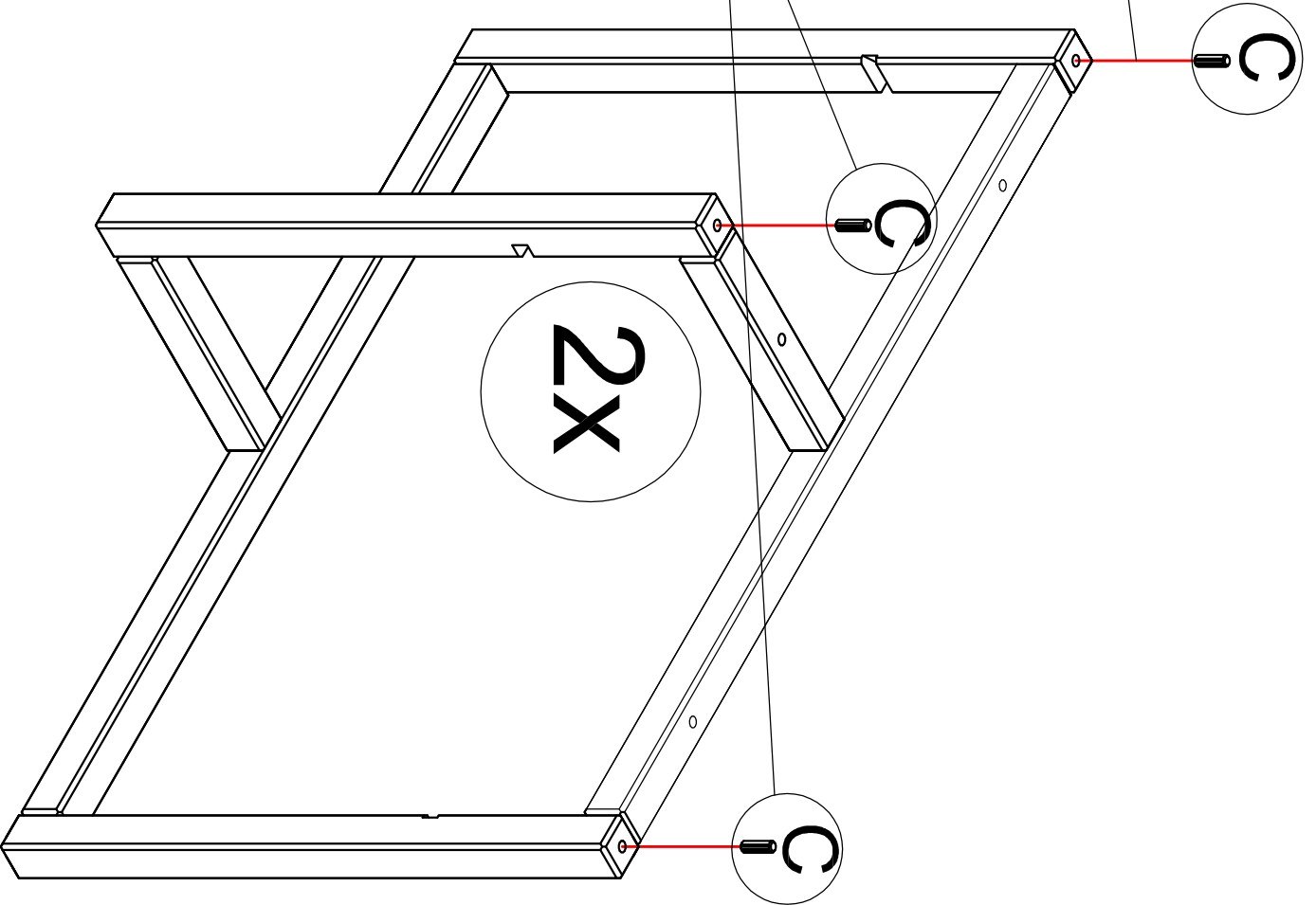
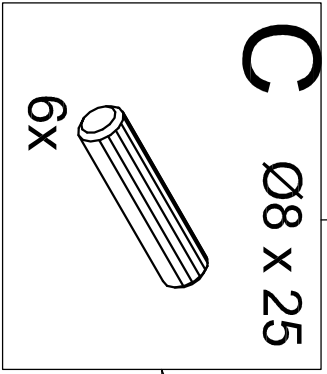
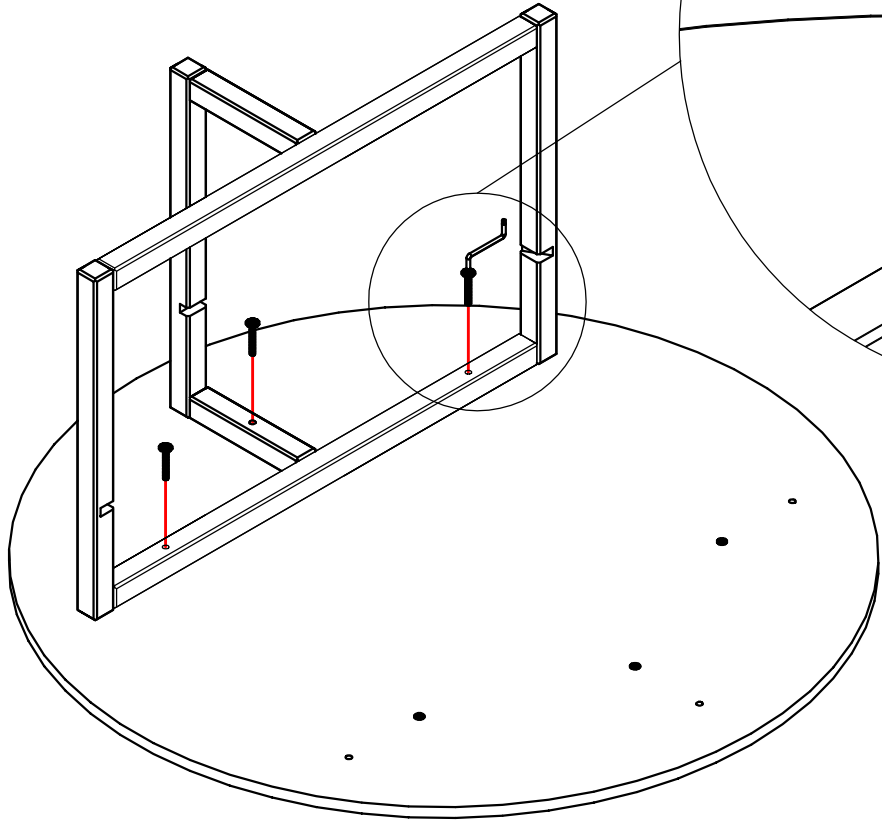
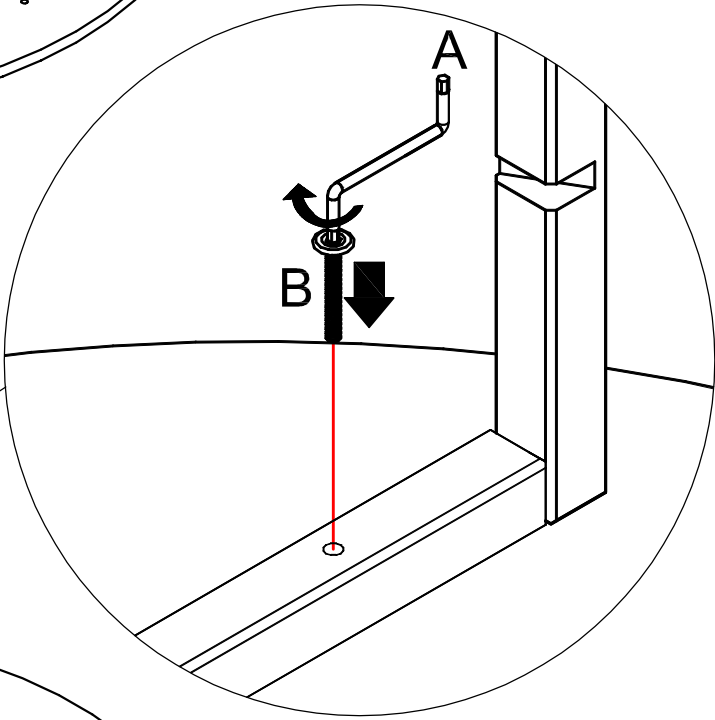
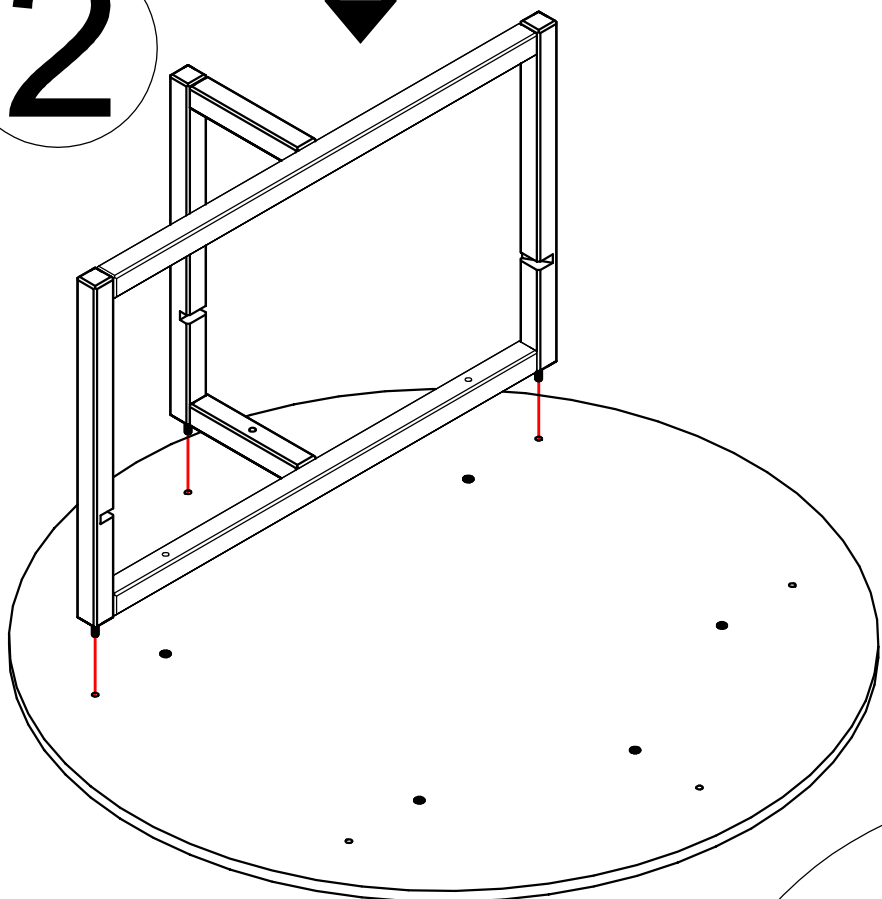


1



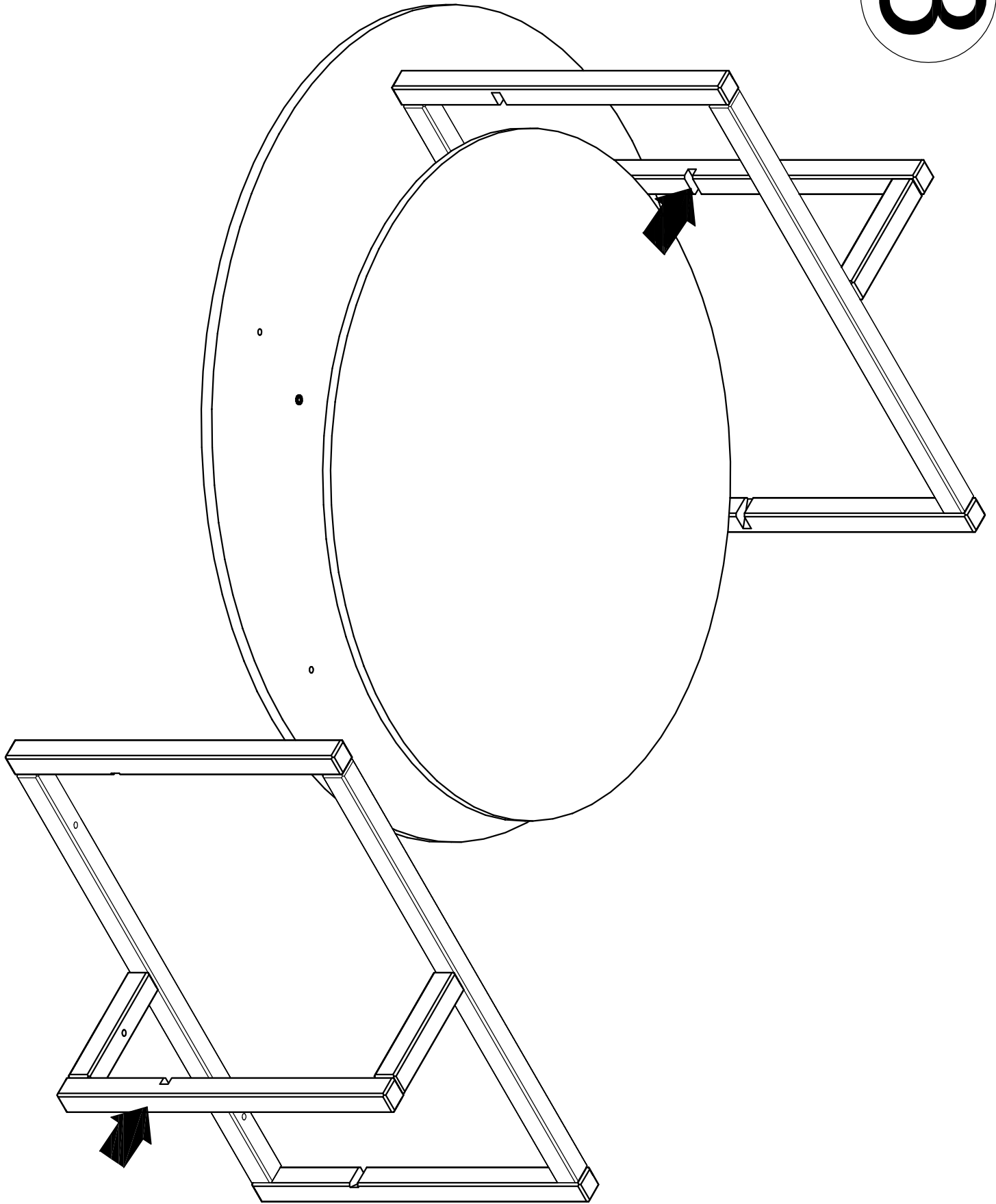
2

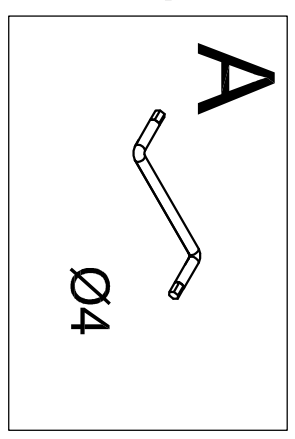
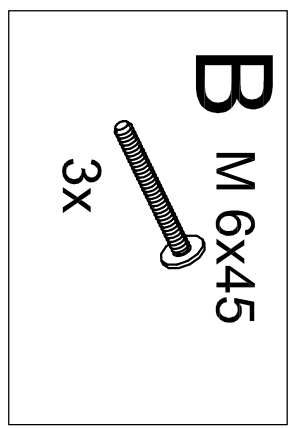
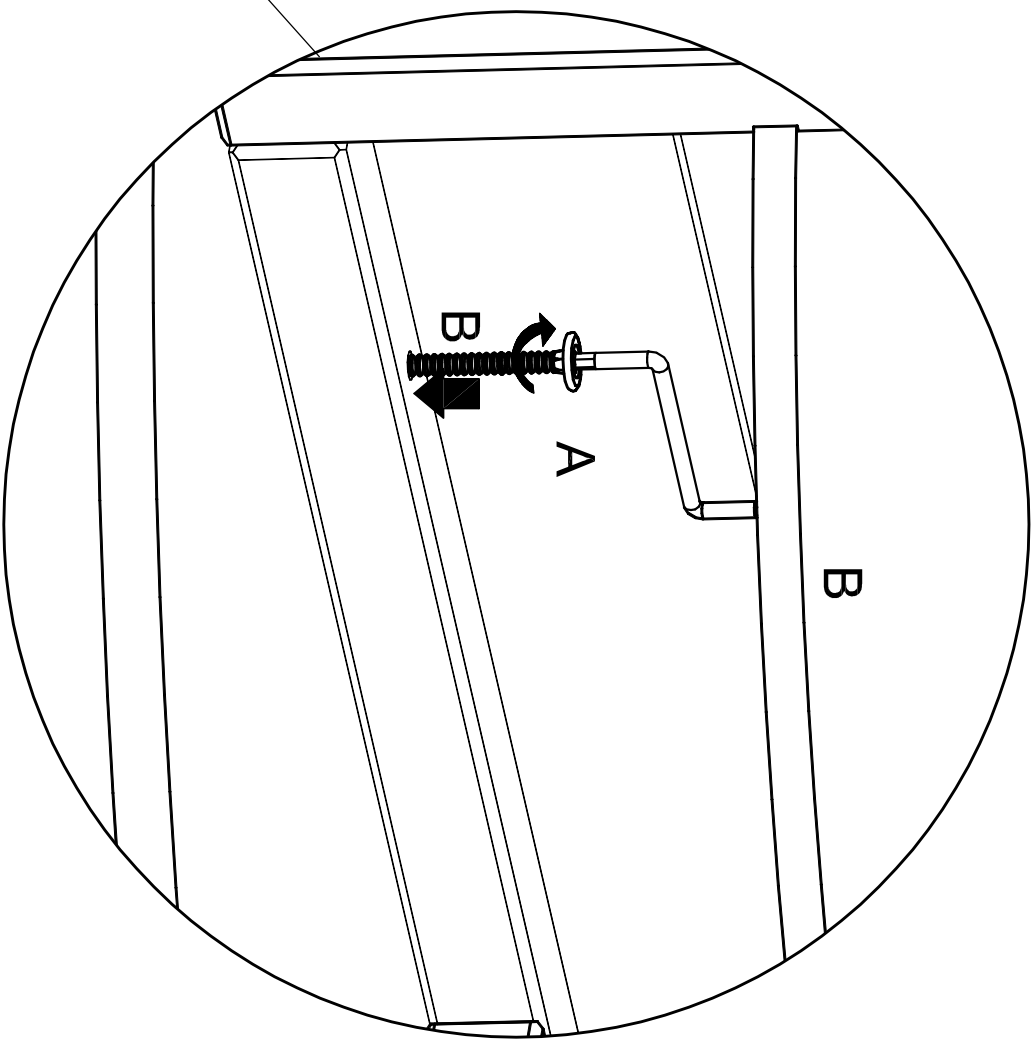
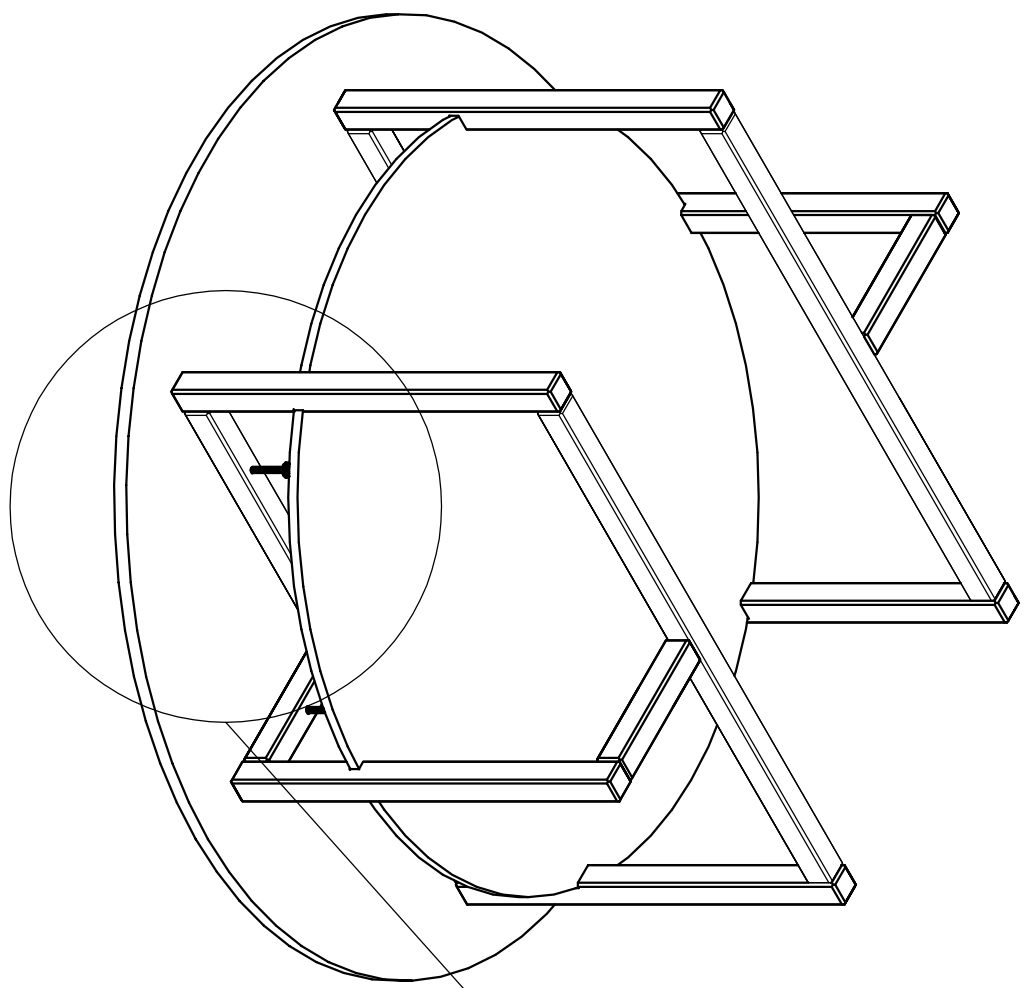


B M 6x45
3x

A Ø4
1x

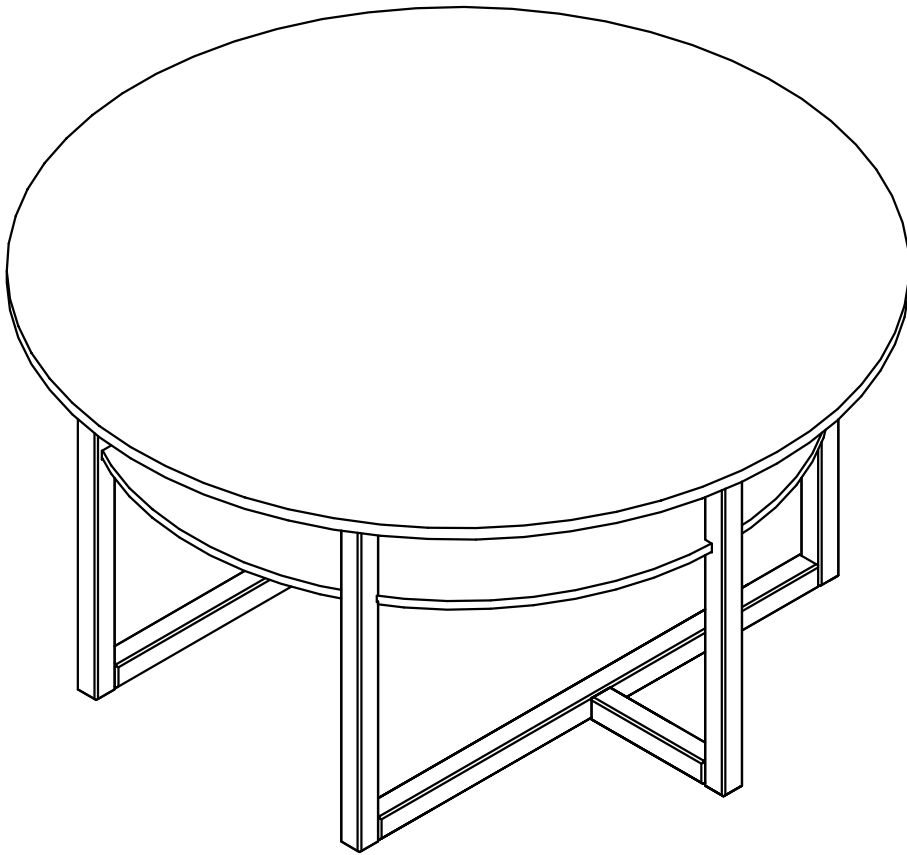
3



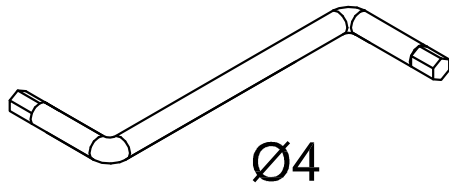


+

3581



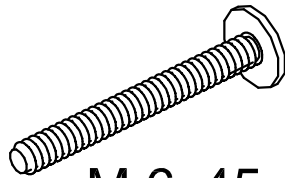
A



1x

Ø4

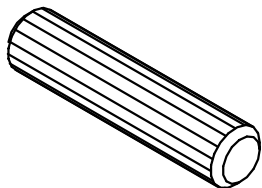
B



6x

M 6x45

C



6x

Ø8 x 25