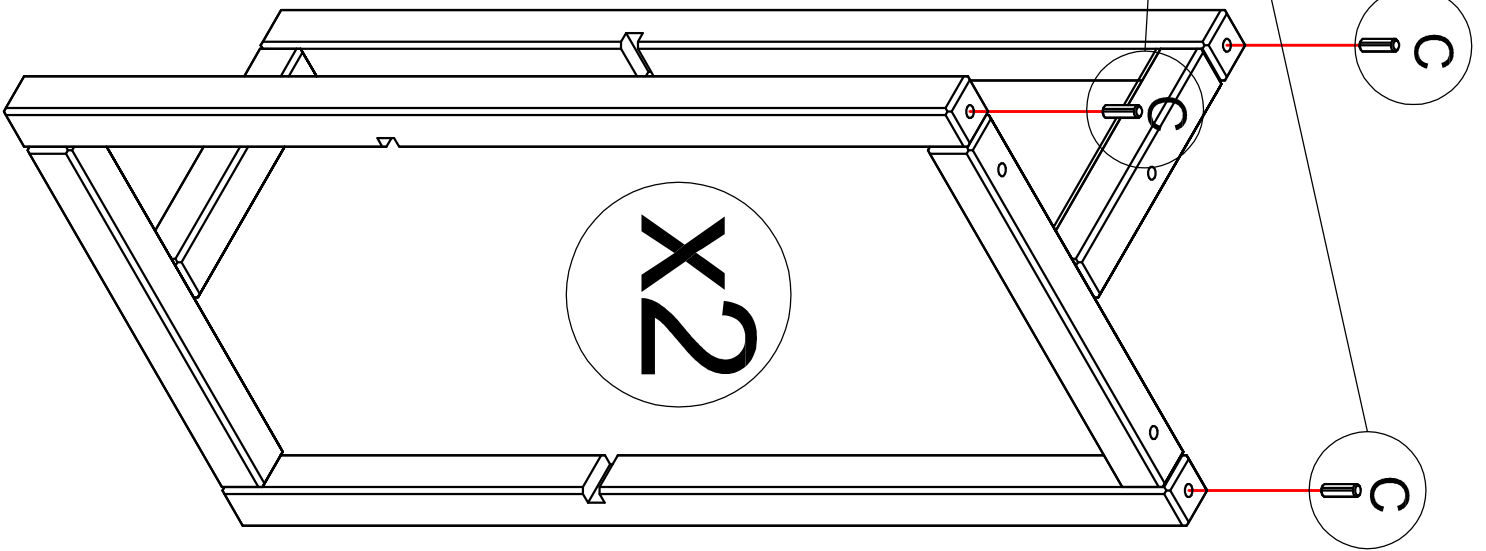
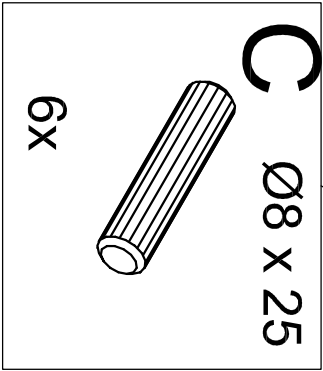
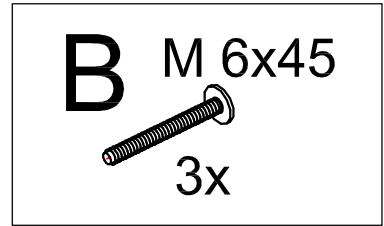
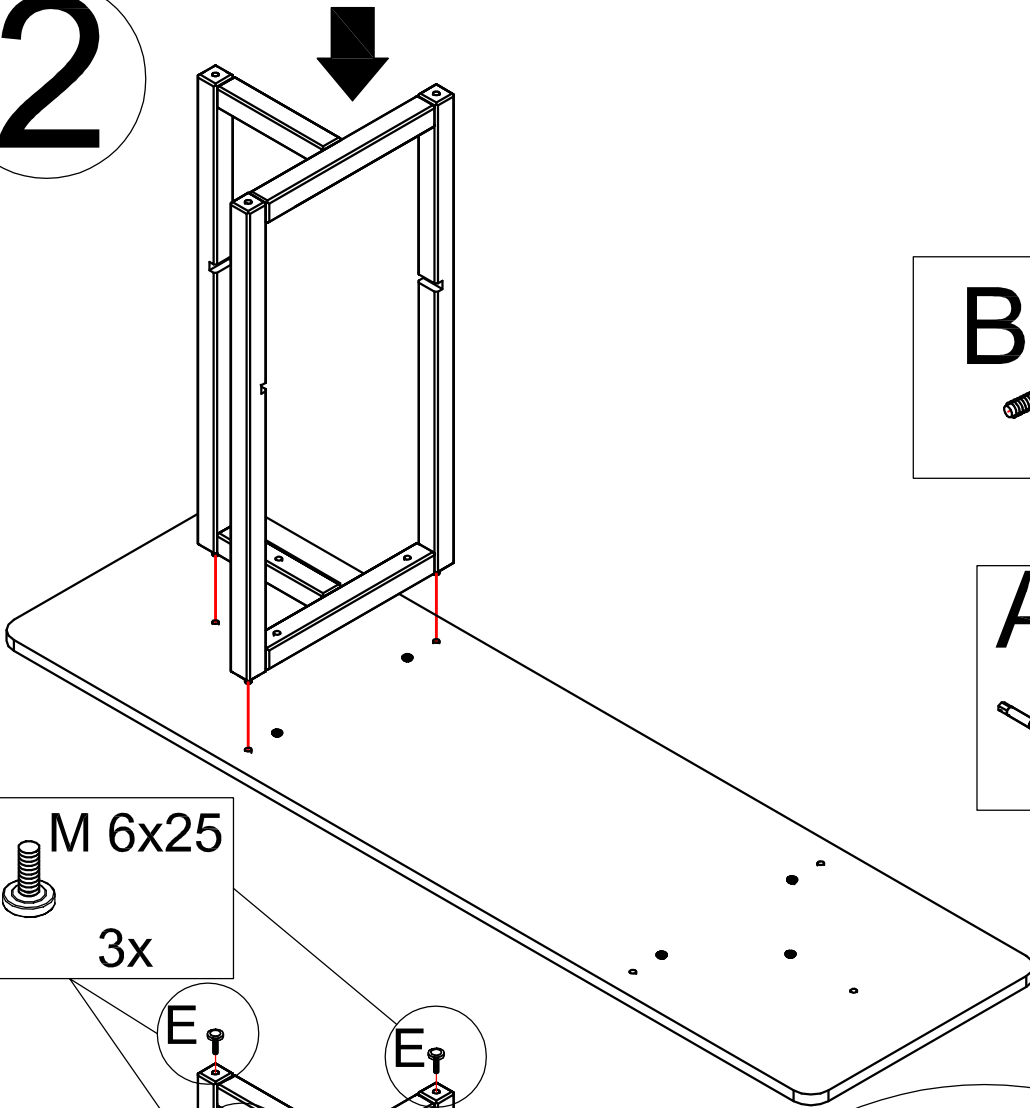


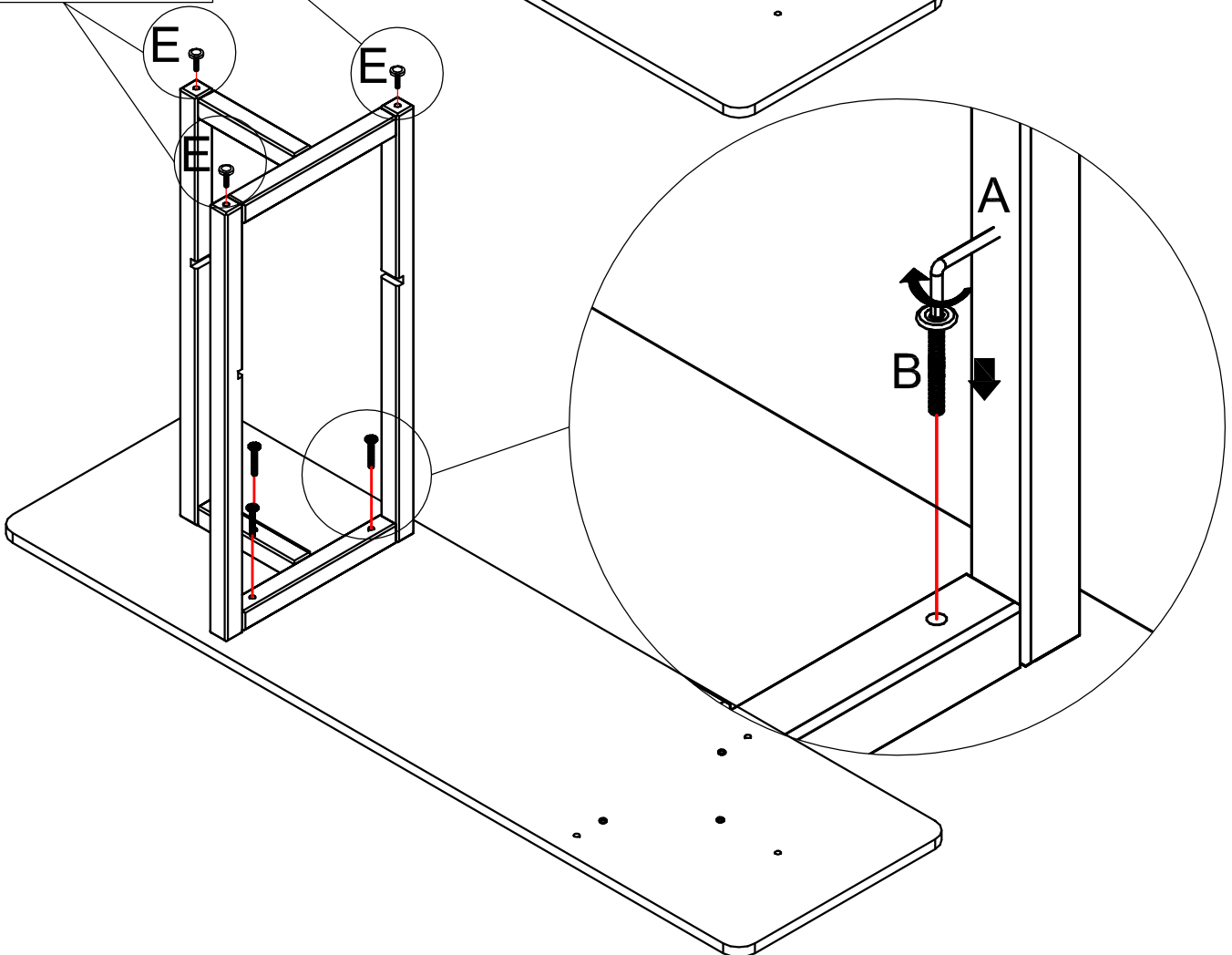
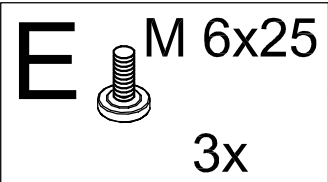
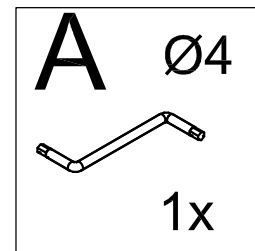
1



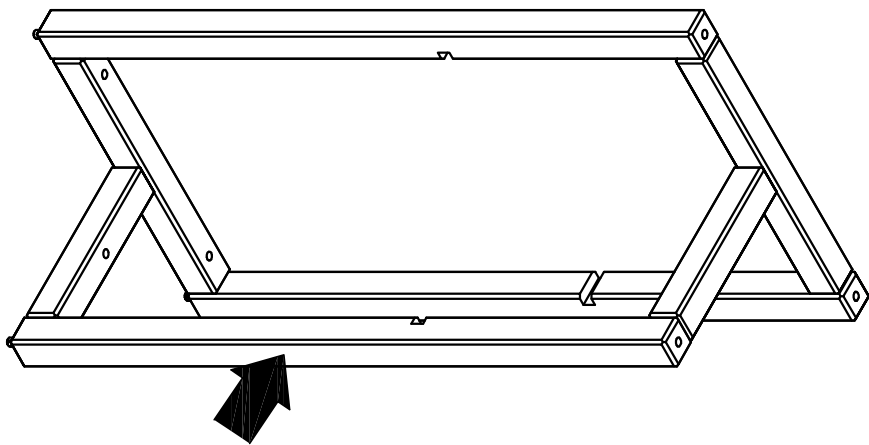
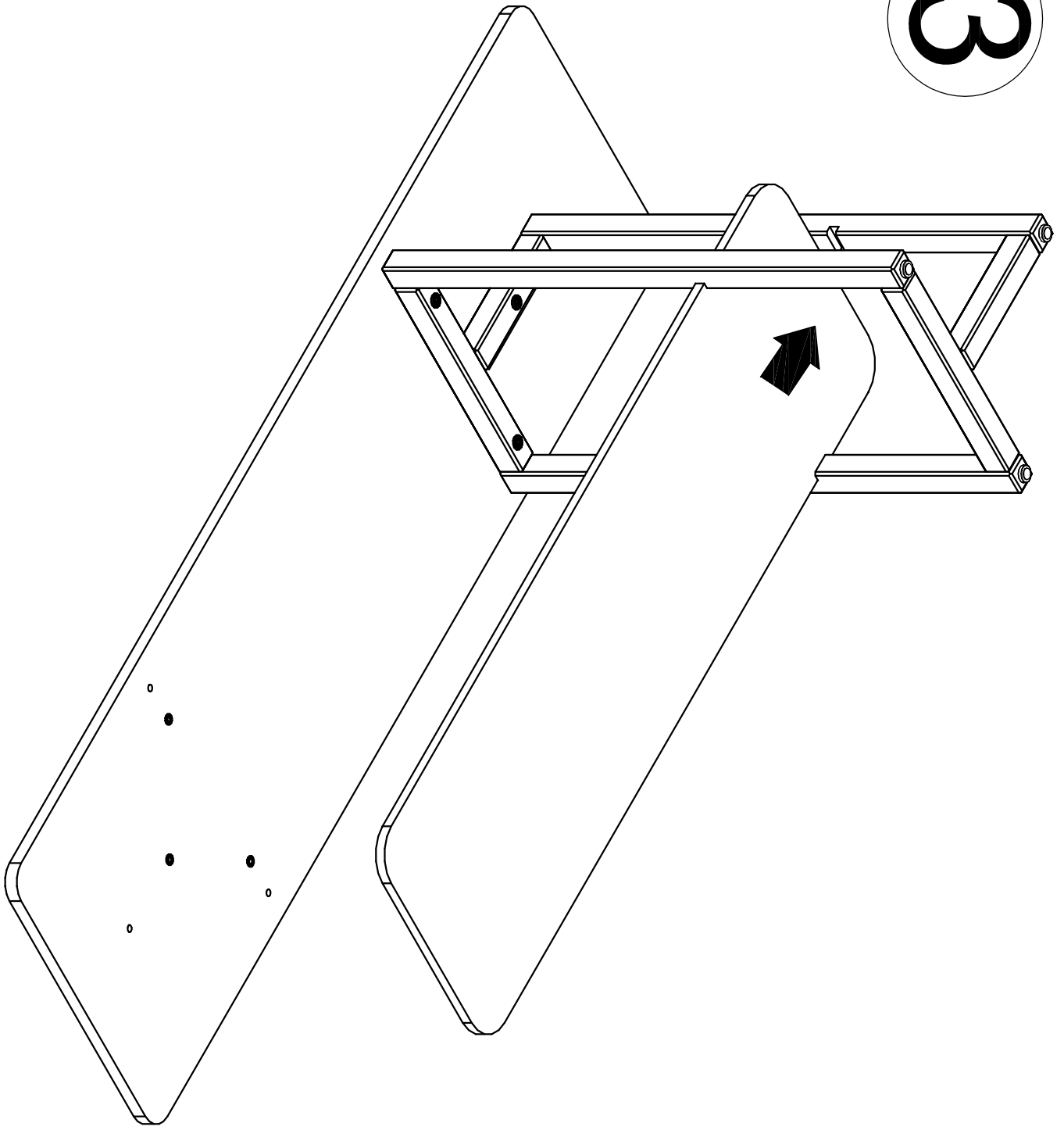
2



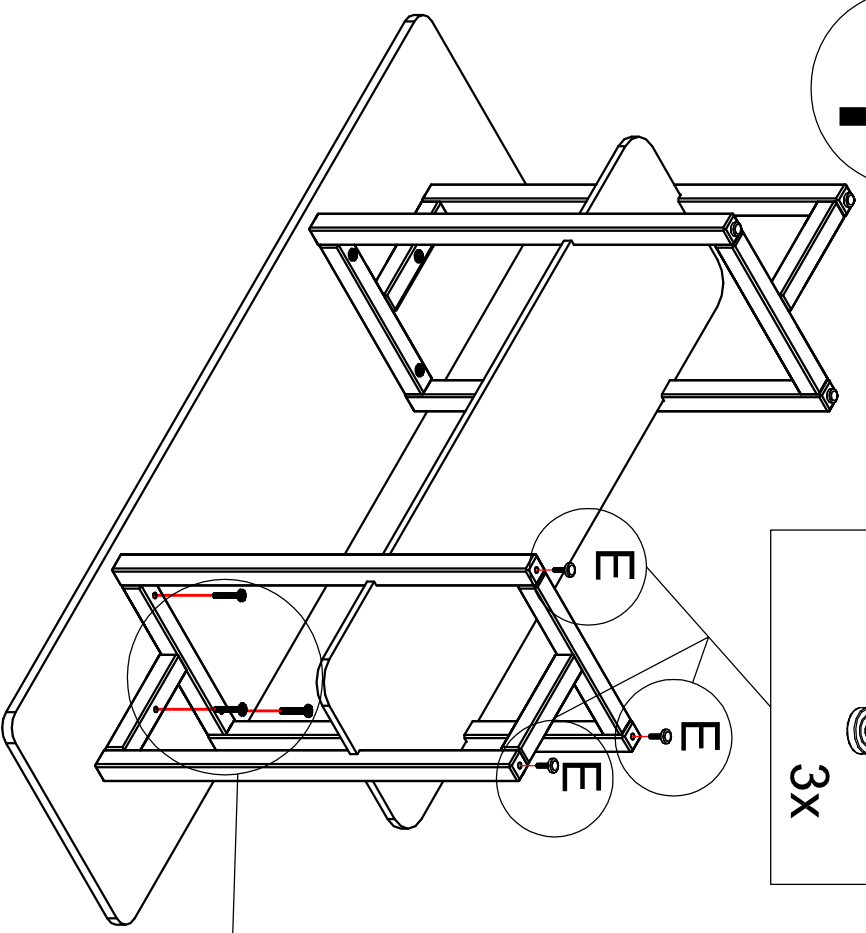
+



3



4

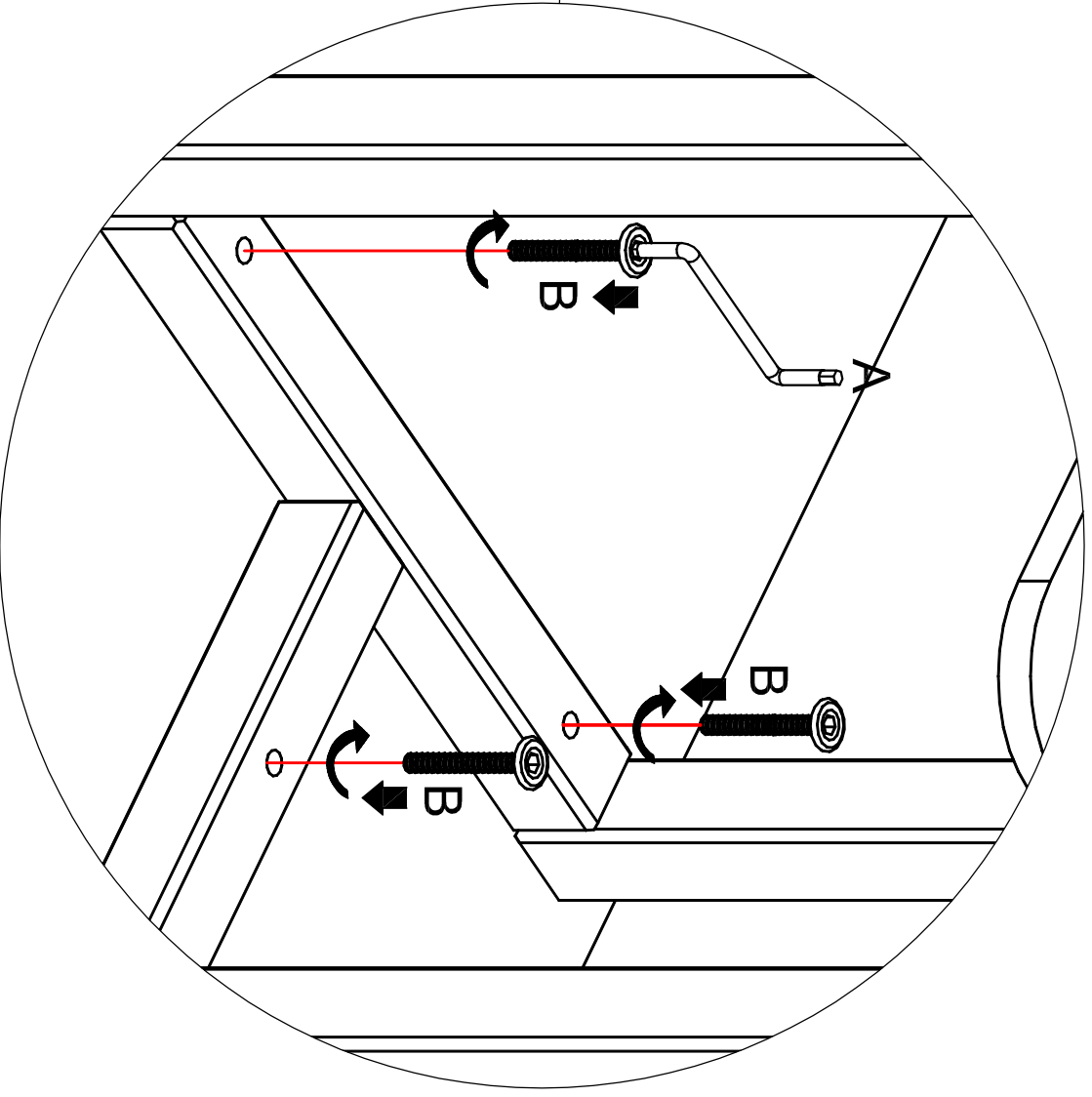


E M 6x25
3x

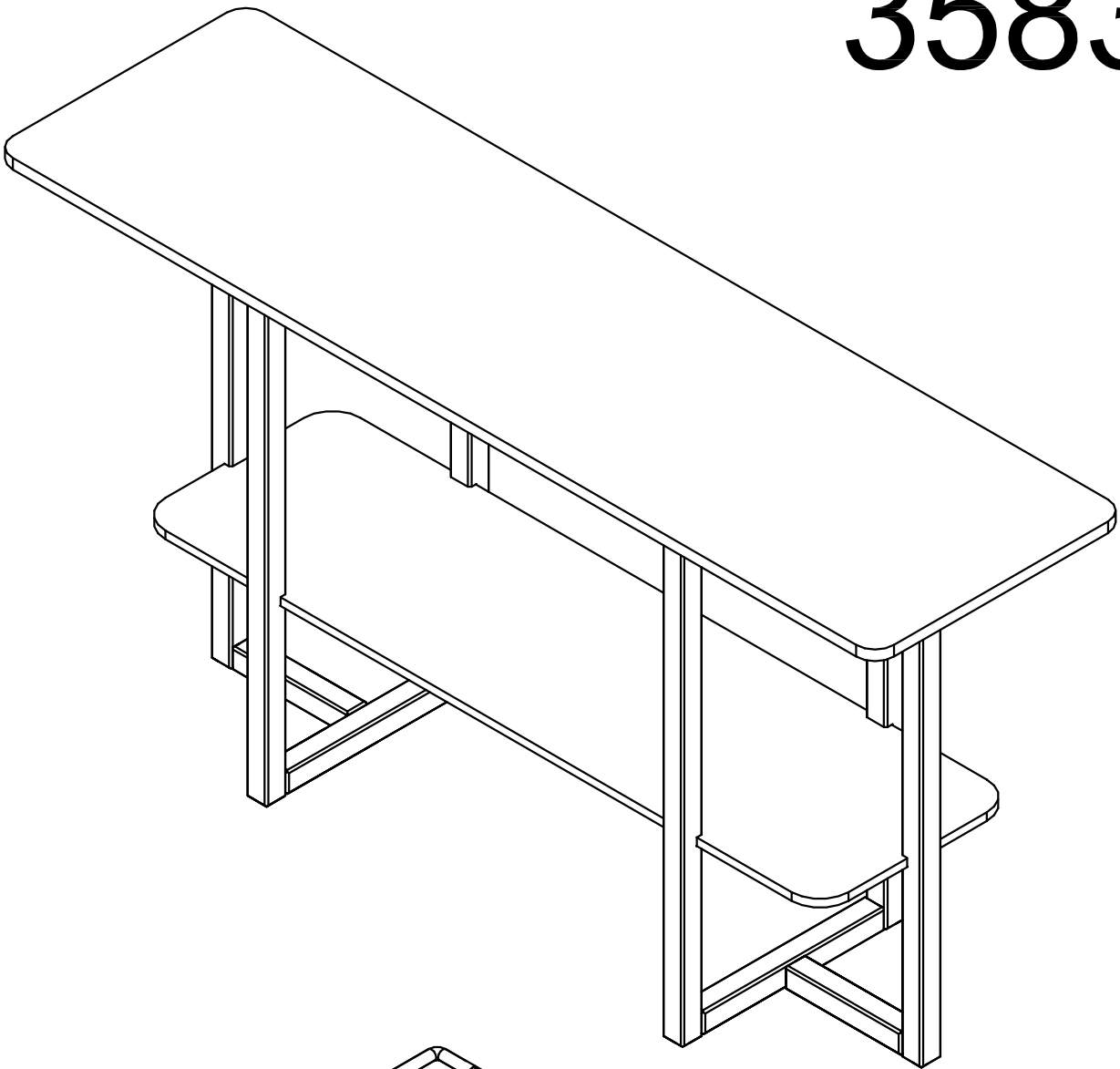
A Ø4

+

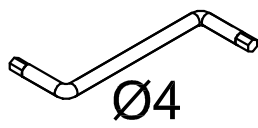
B M 6x45
3x



3583



A



1x

B



M 6x45

6x

C



Ø8 x 25

6x

E



M 6x25

6x