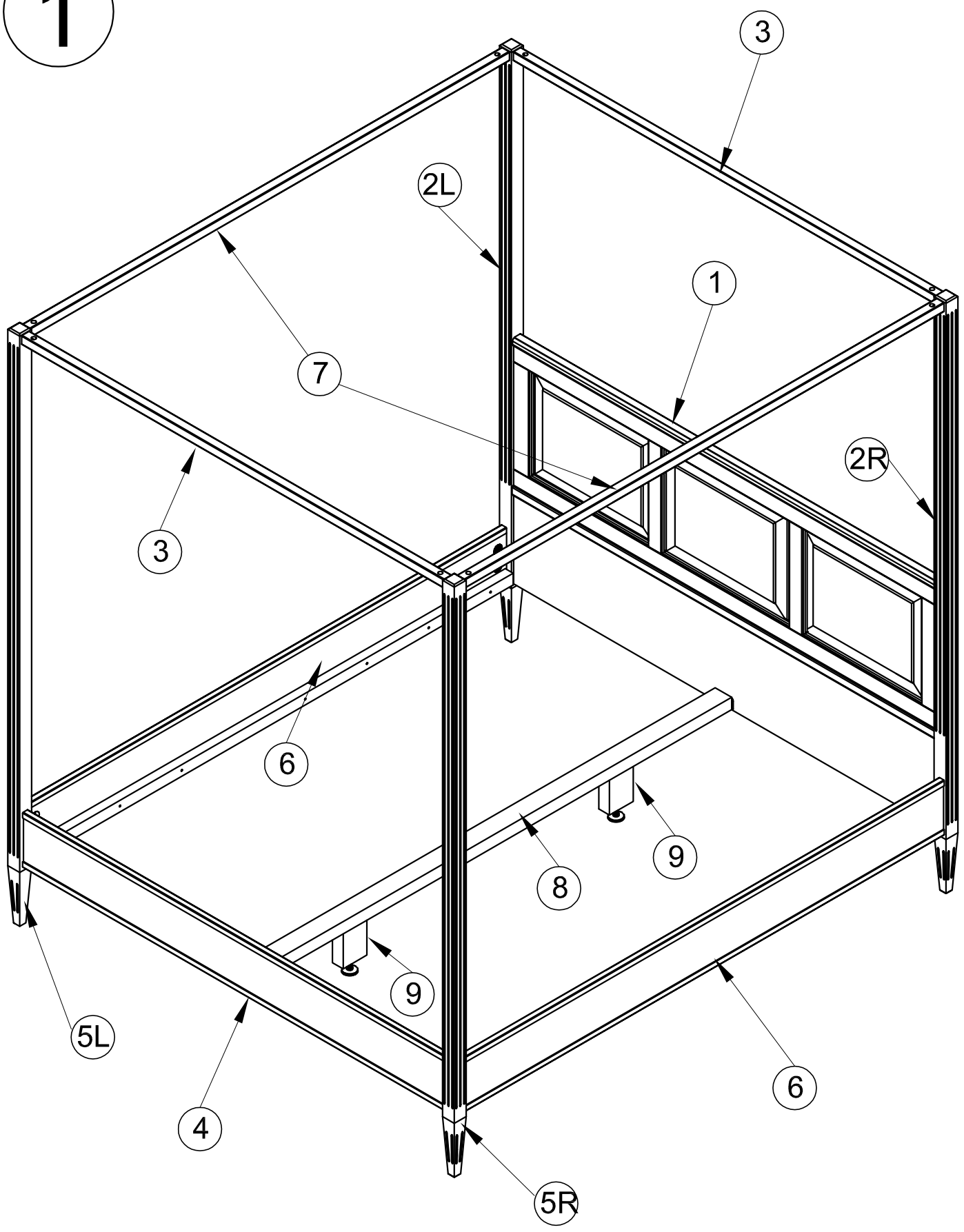
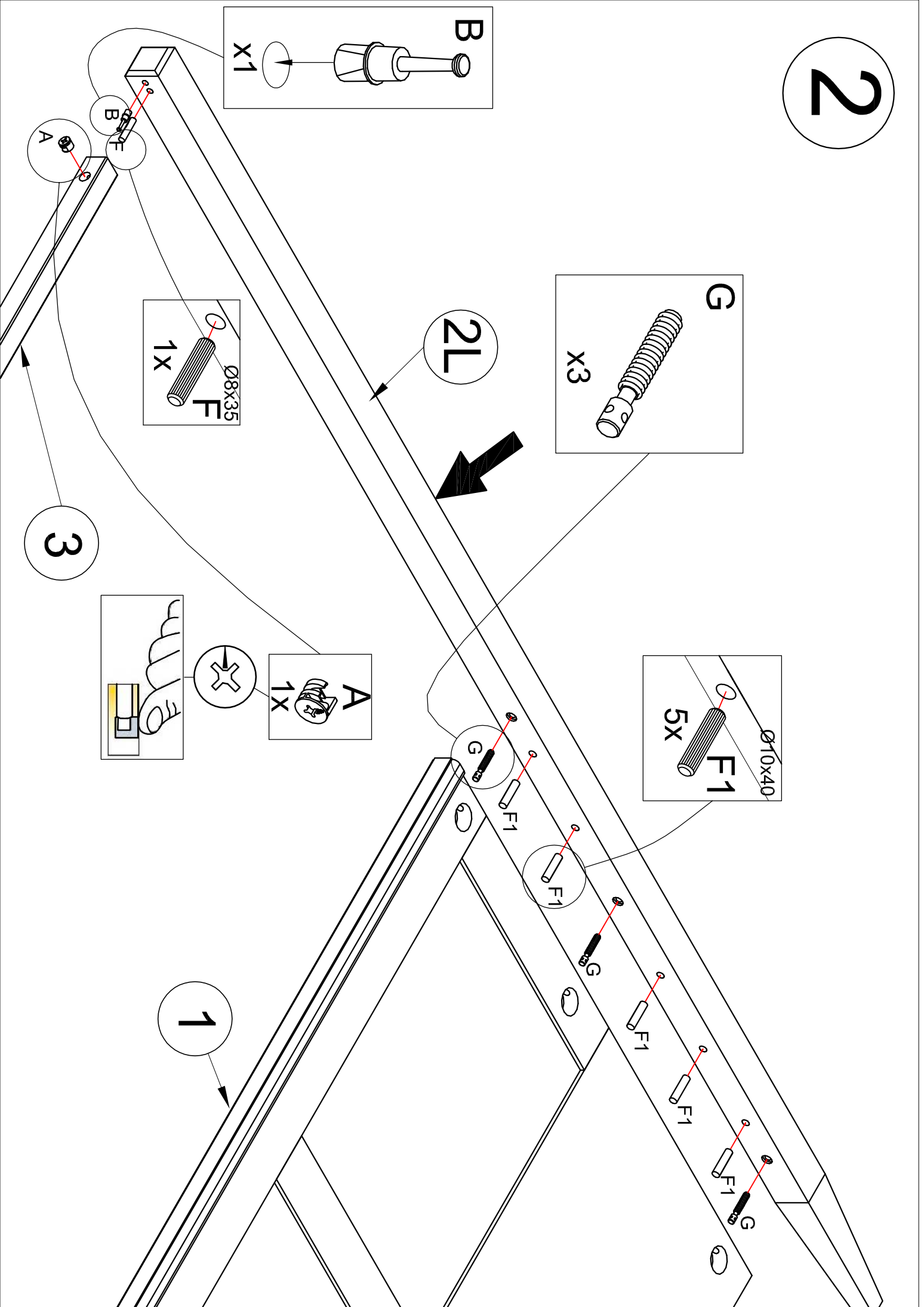


1

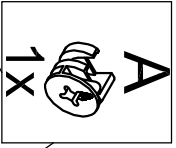
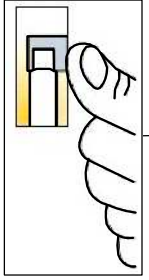
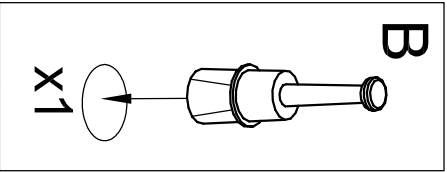
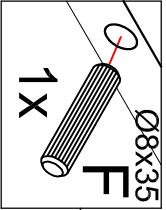
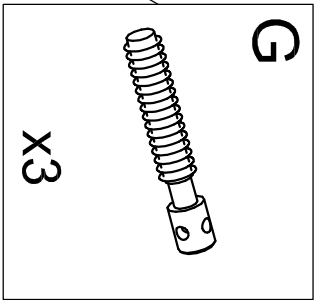
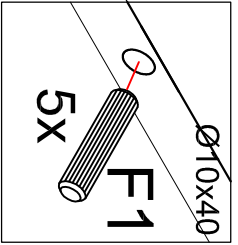


2



3

1



3

2R

3

B

F

A

3

1

3

3

3

3

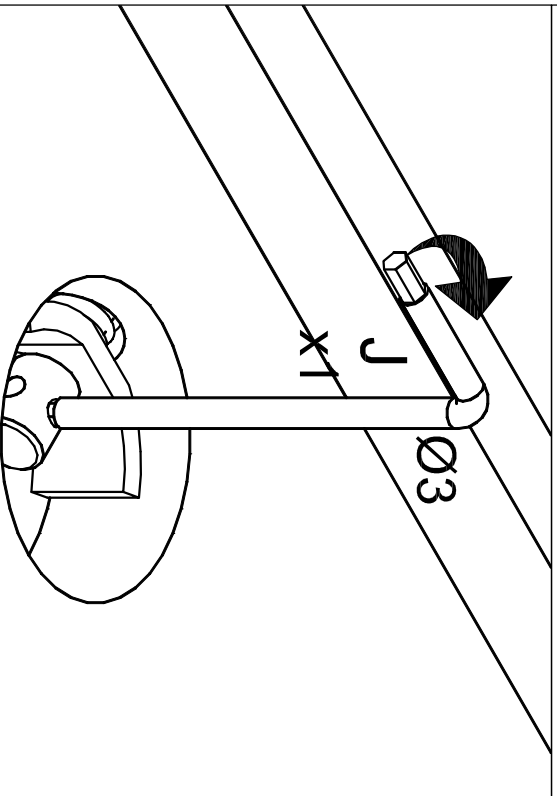
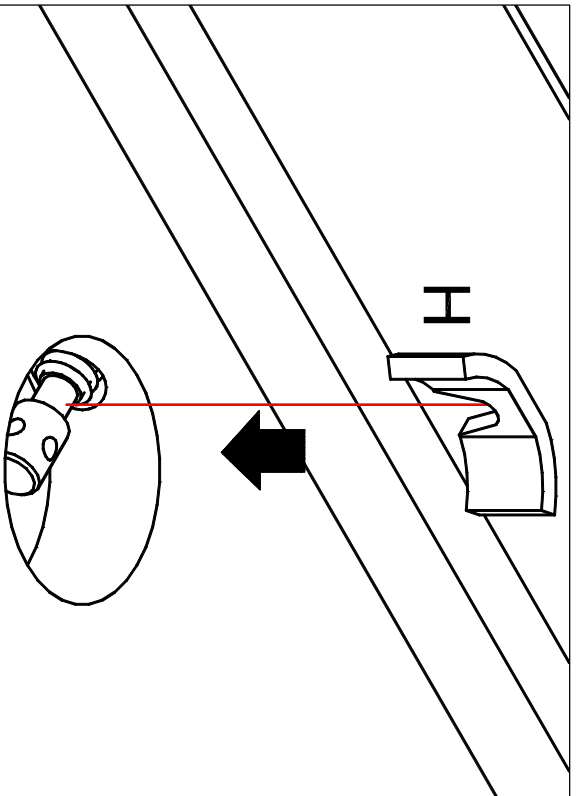
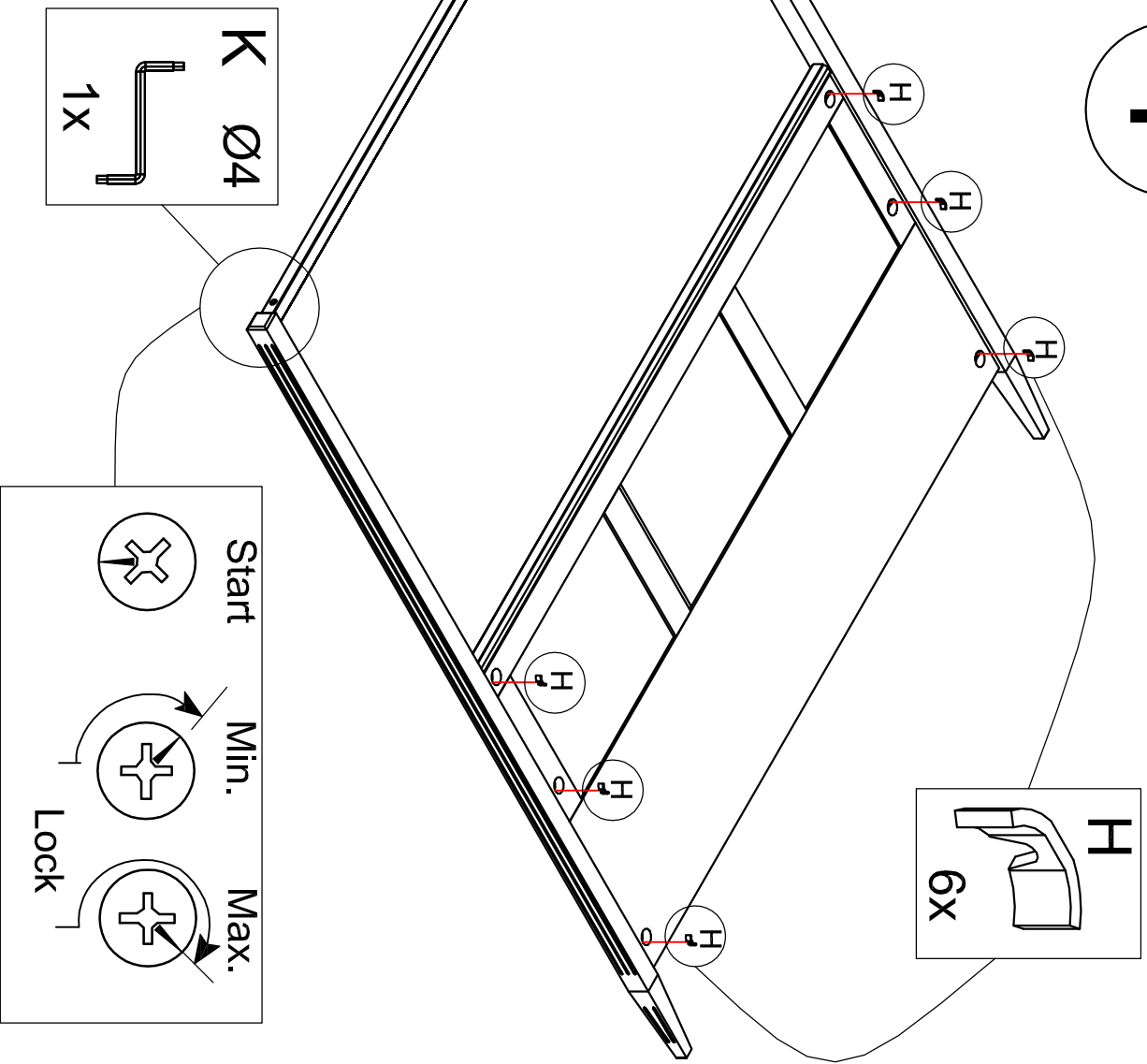
3

3

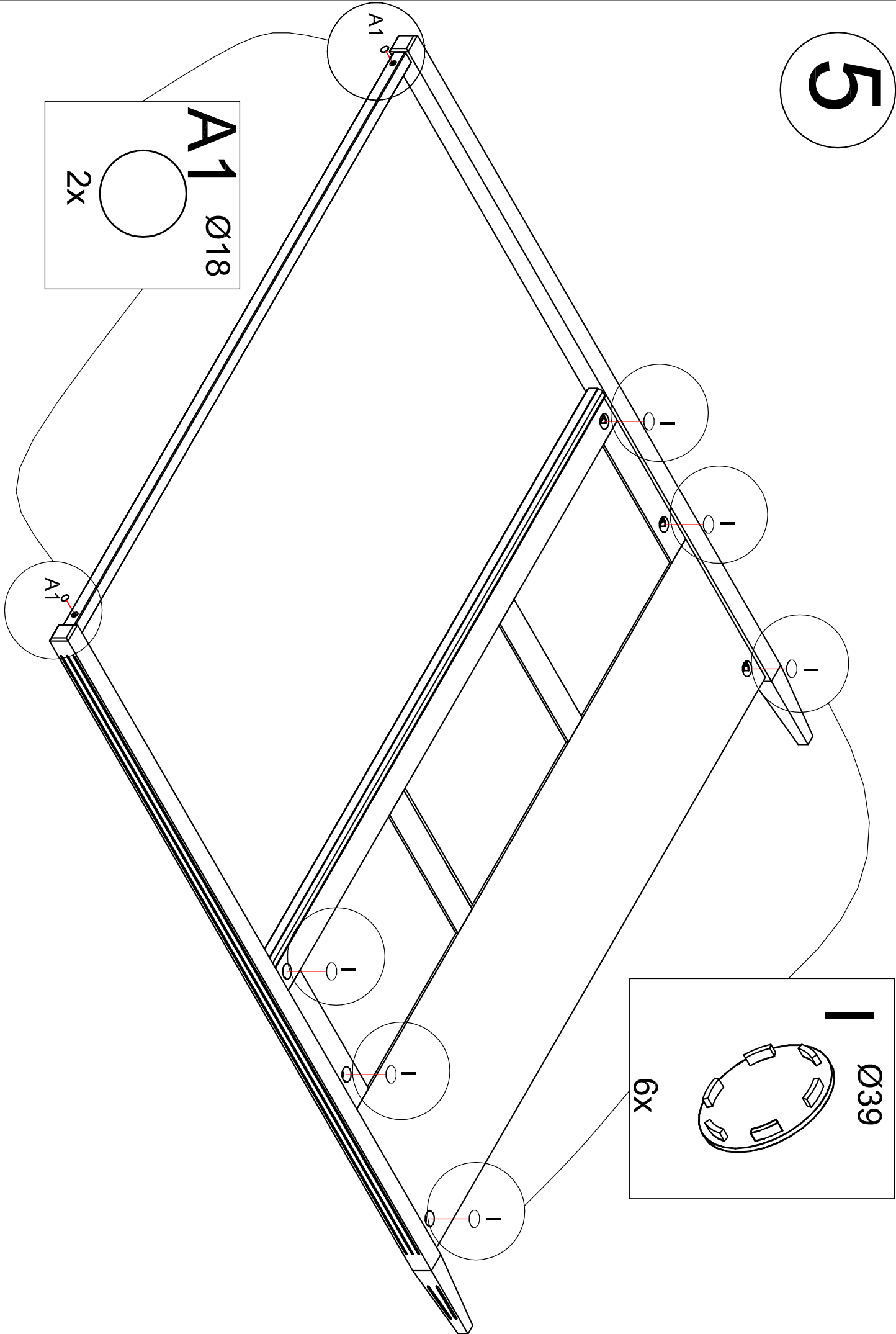
3



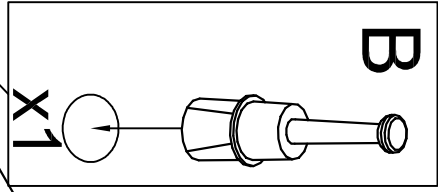
4



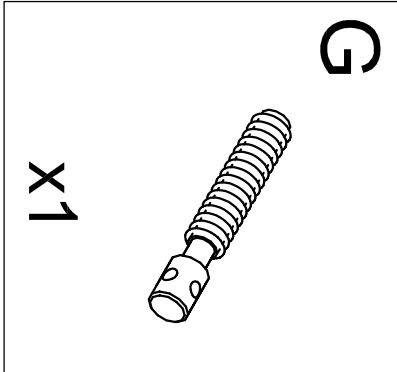
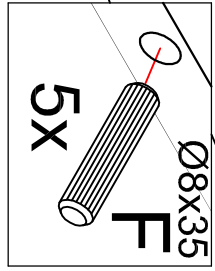
5



6

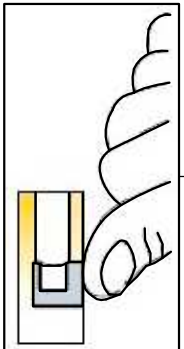
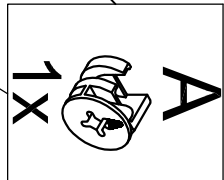


5L

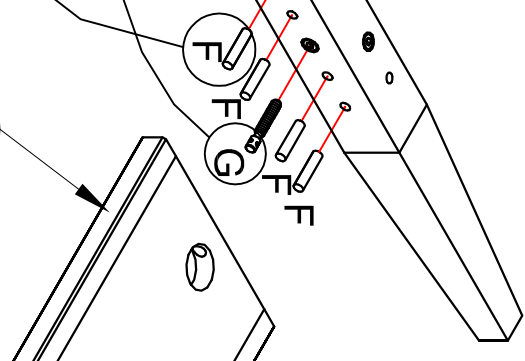


A  
B  
F

3

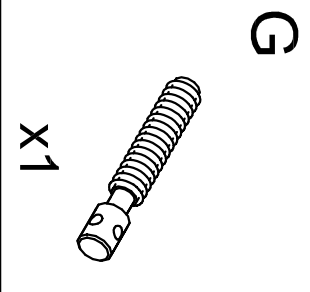


4

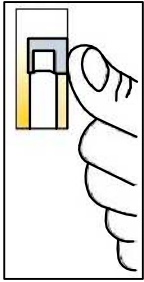
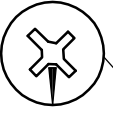
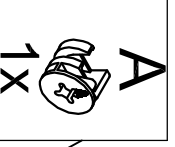
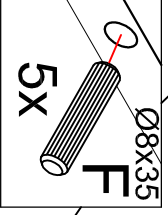


7

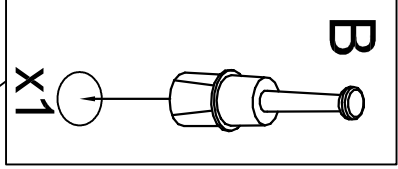
4



5R

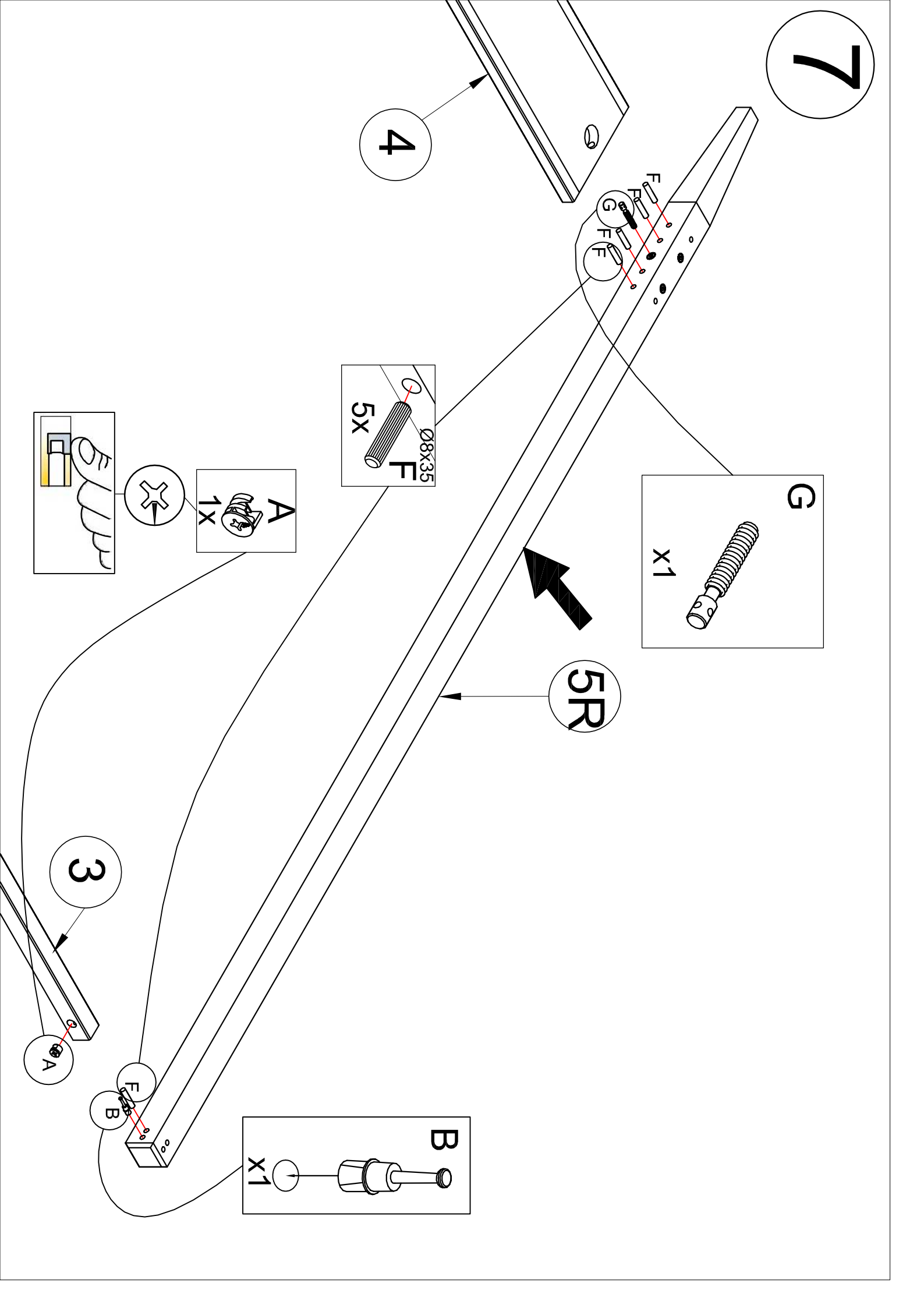


3

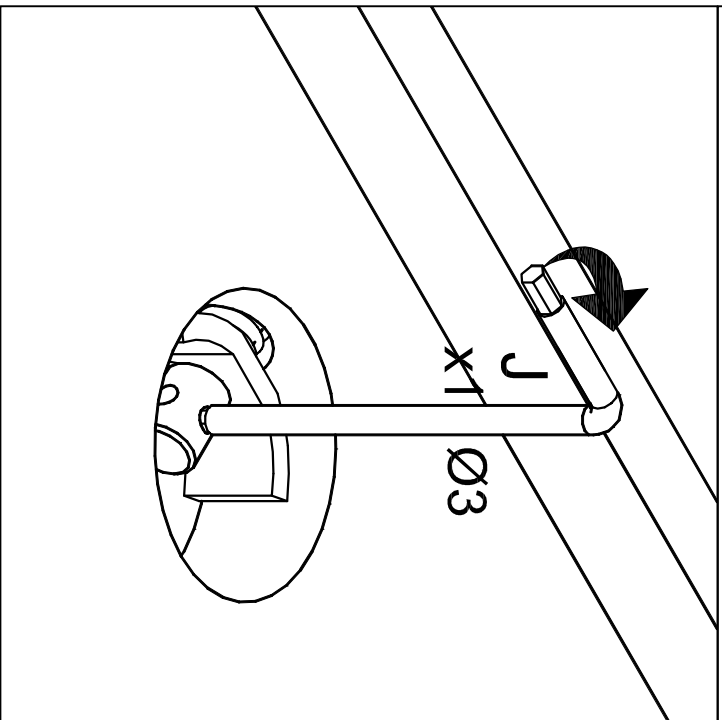
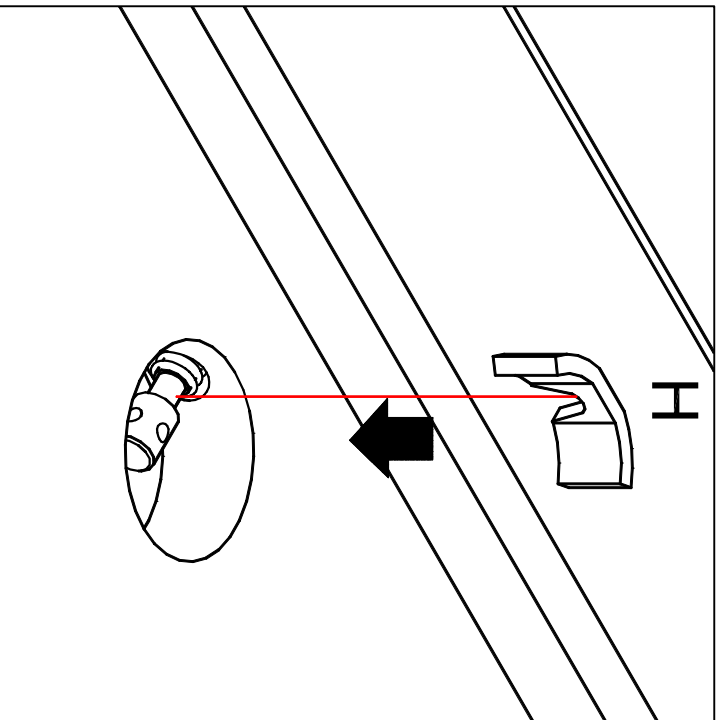
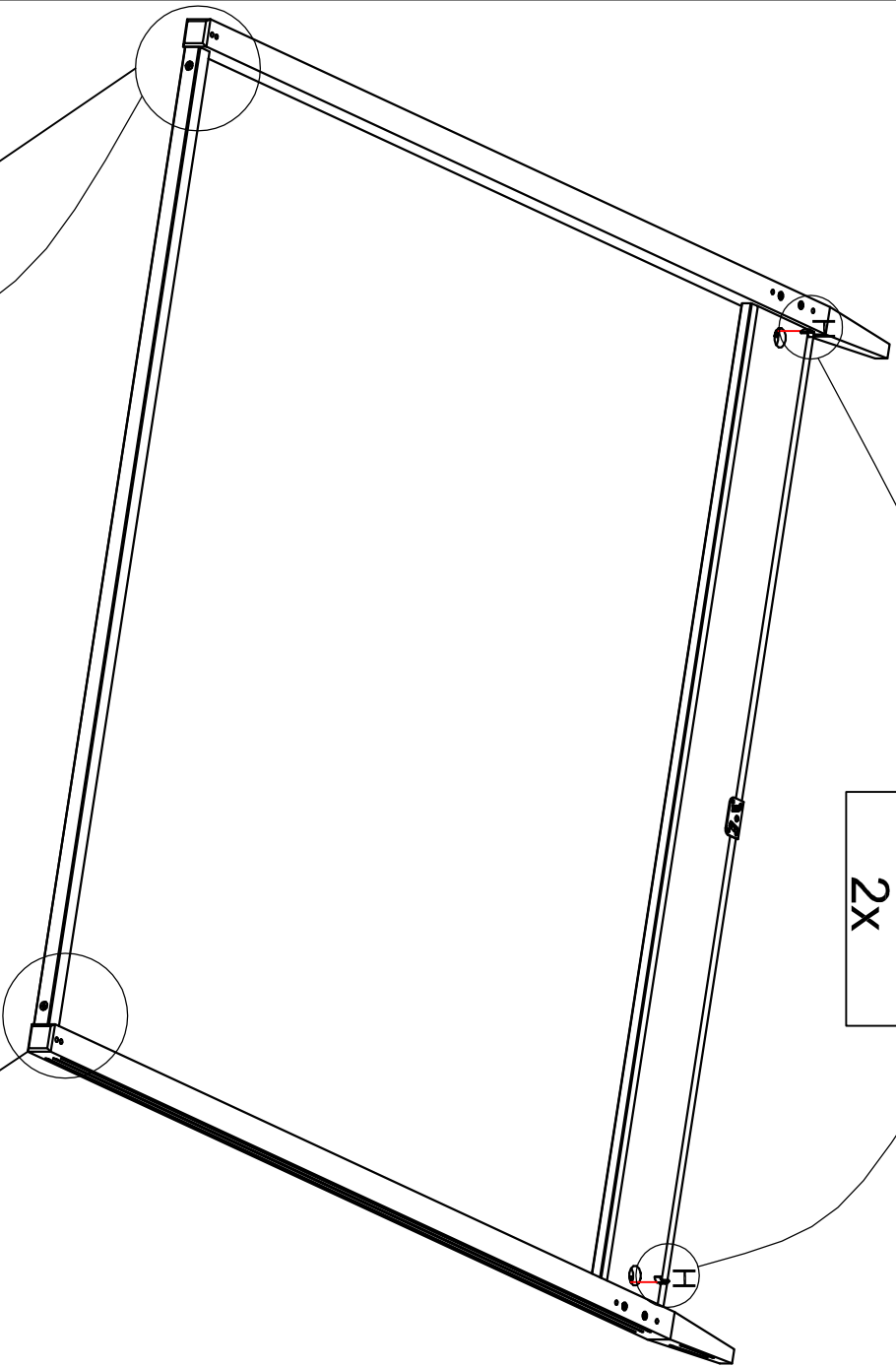
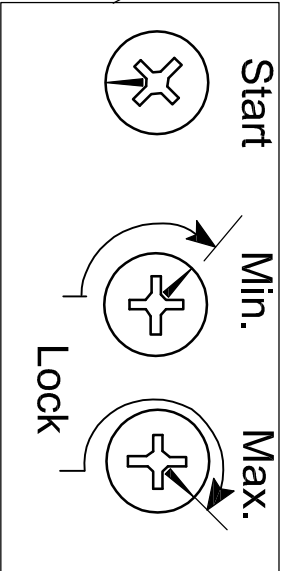
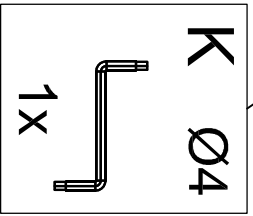


ØA

F B

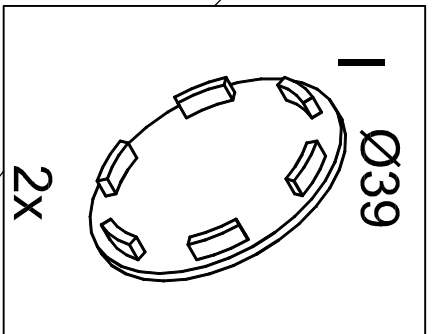
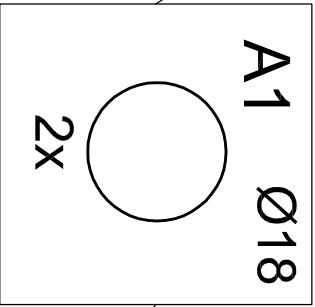
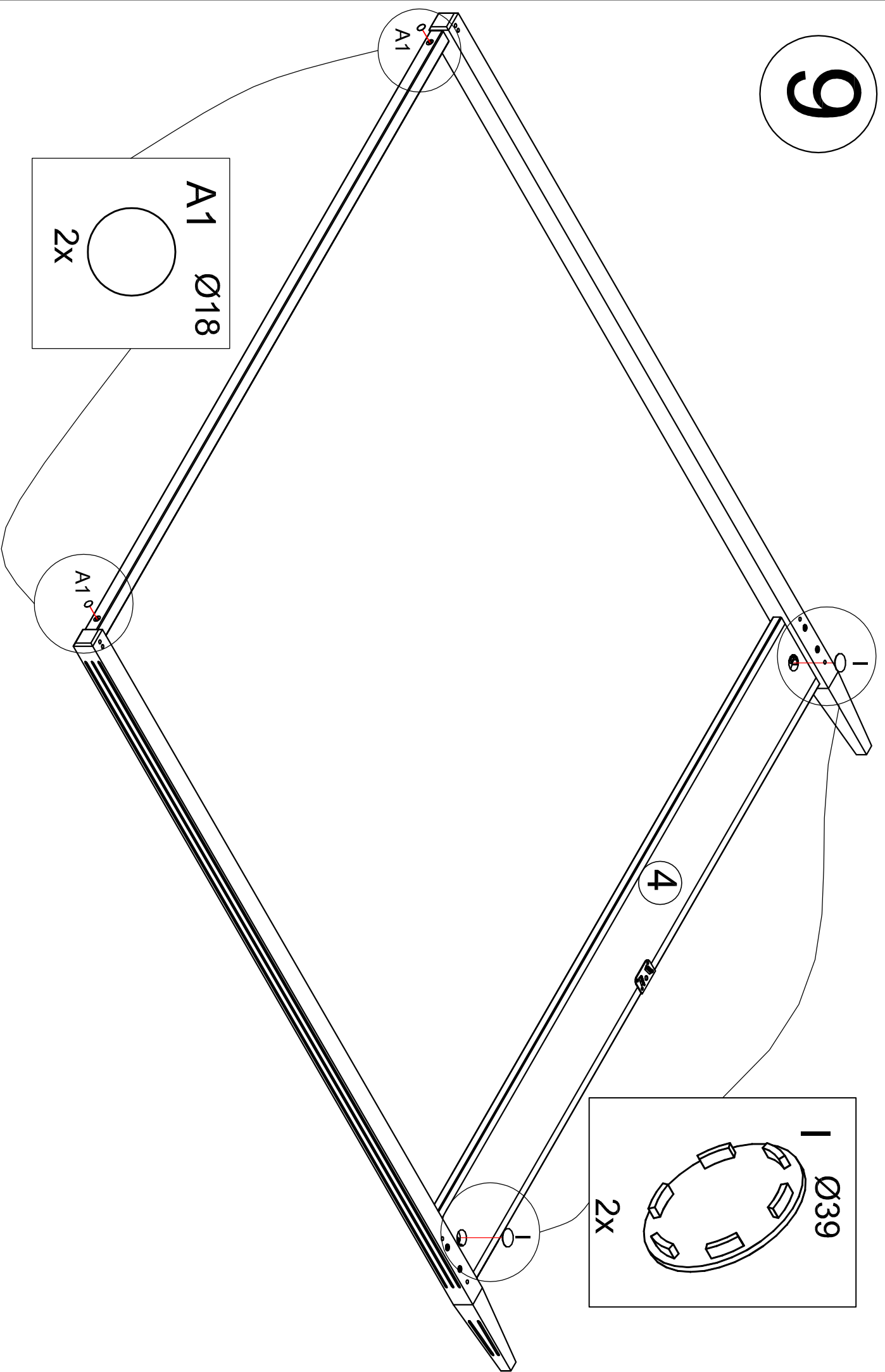


8

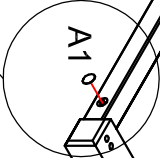




9

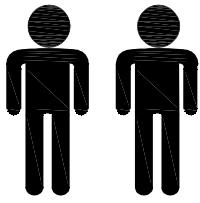


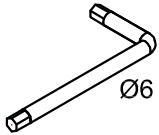
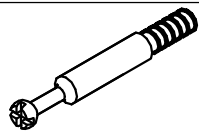
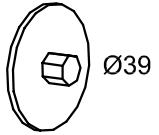
4

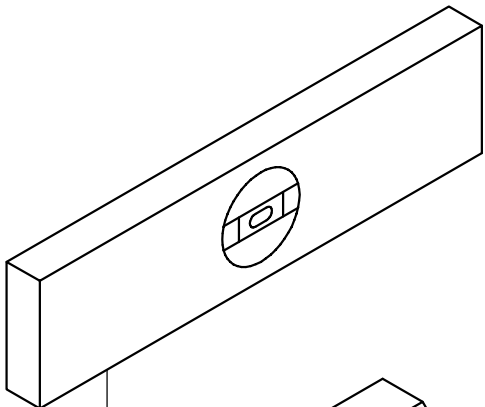
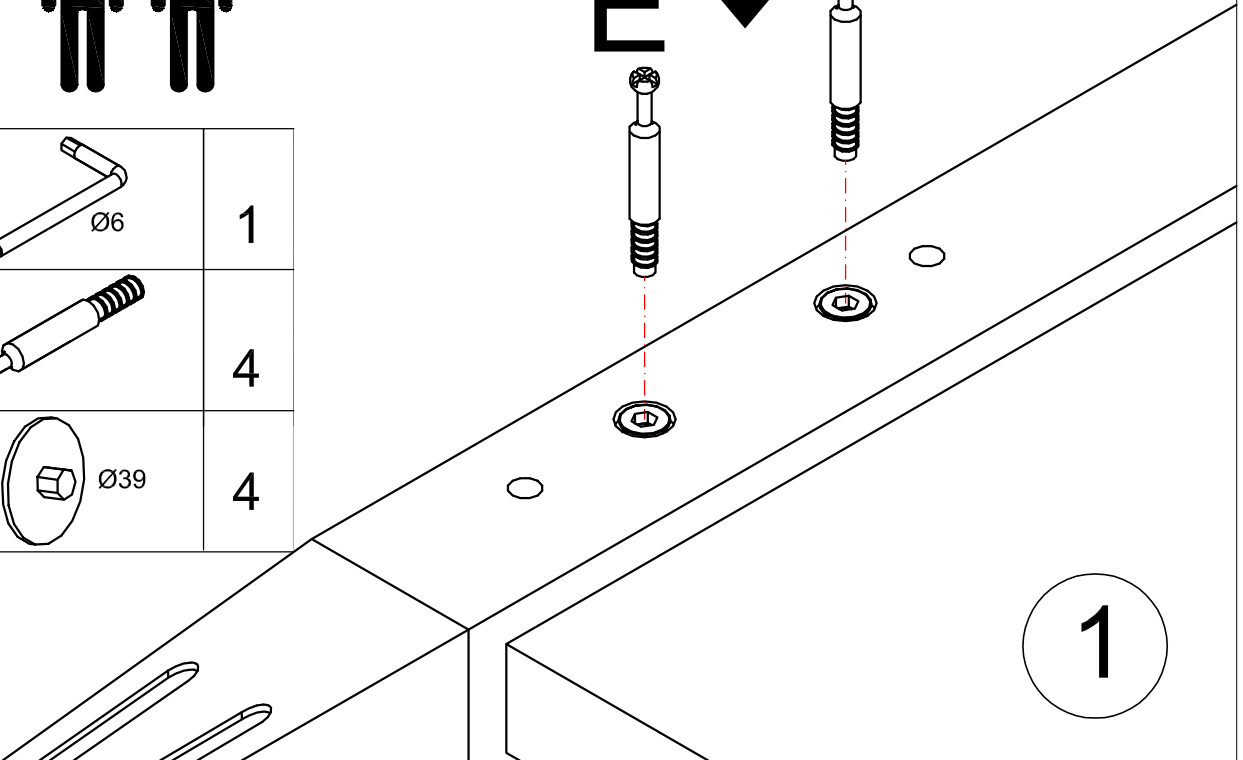
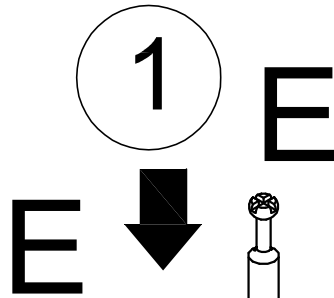


# 10

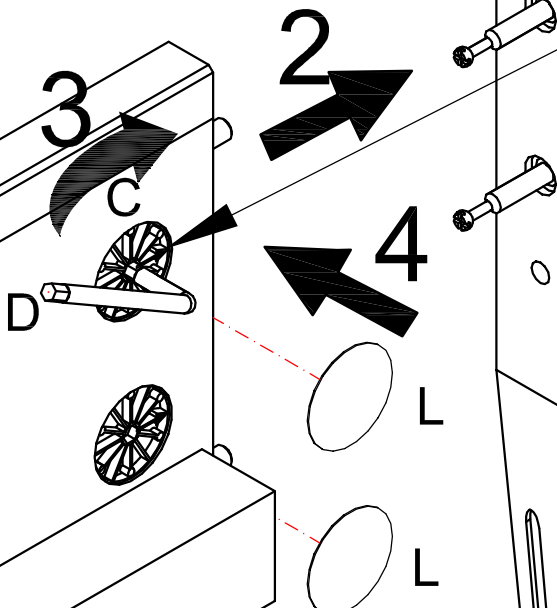
OBS! MONTERAS AV  
TVÅ PERSONER.



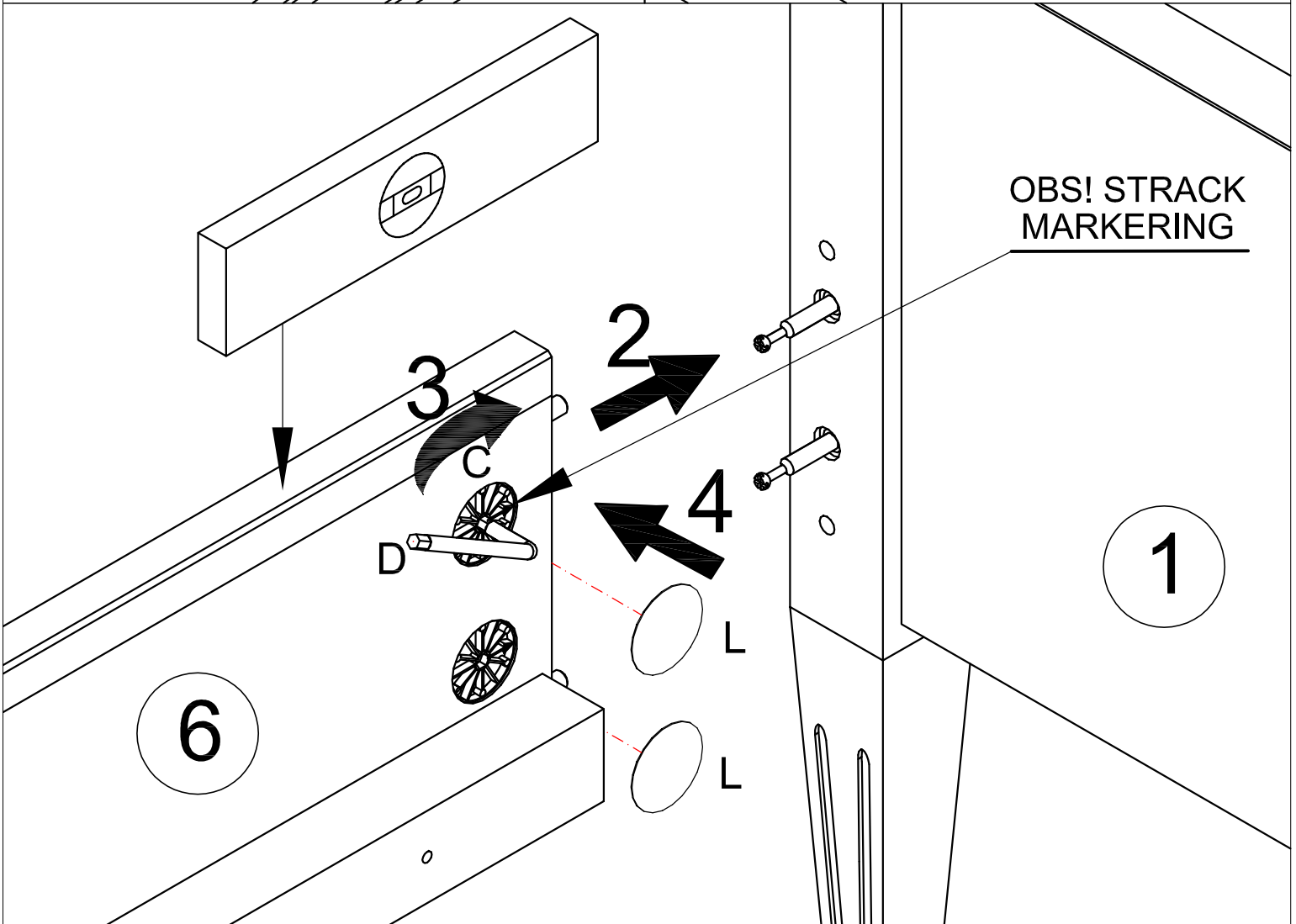
D	 Ø6	1
E		4
L	 Ø39	4



OBS! STRACK  
MARKERING

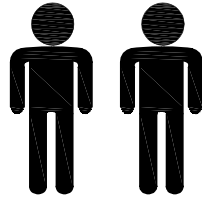


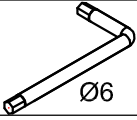
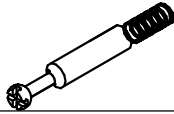
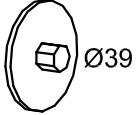
# 6

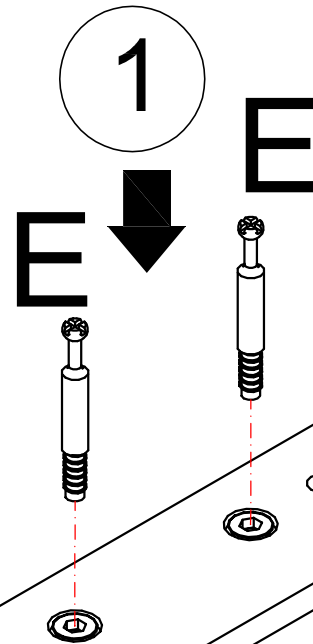


# 11

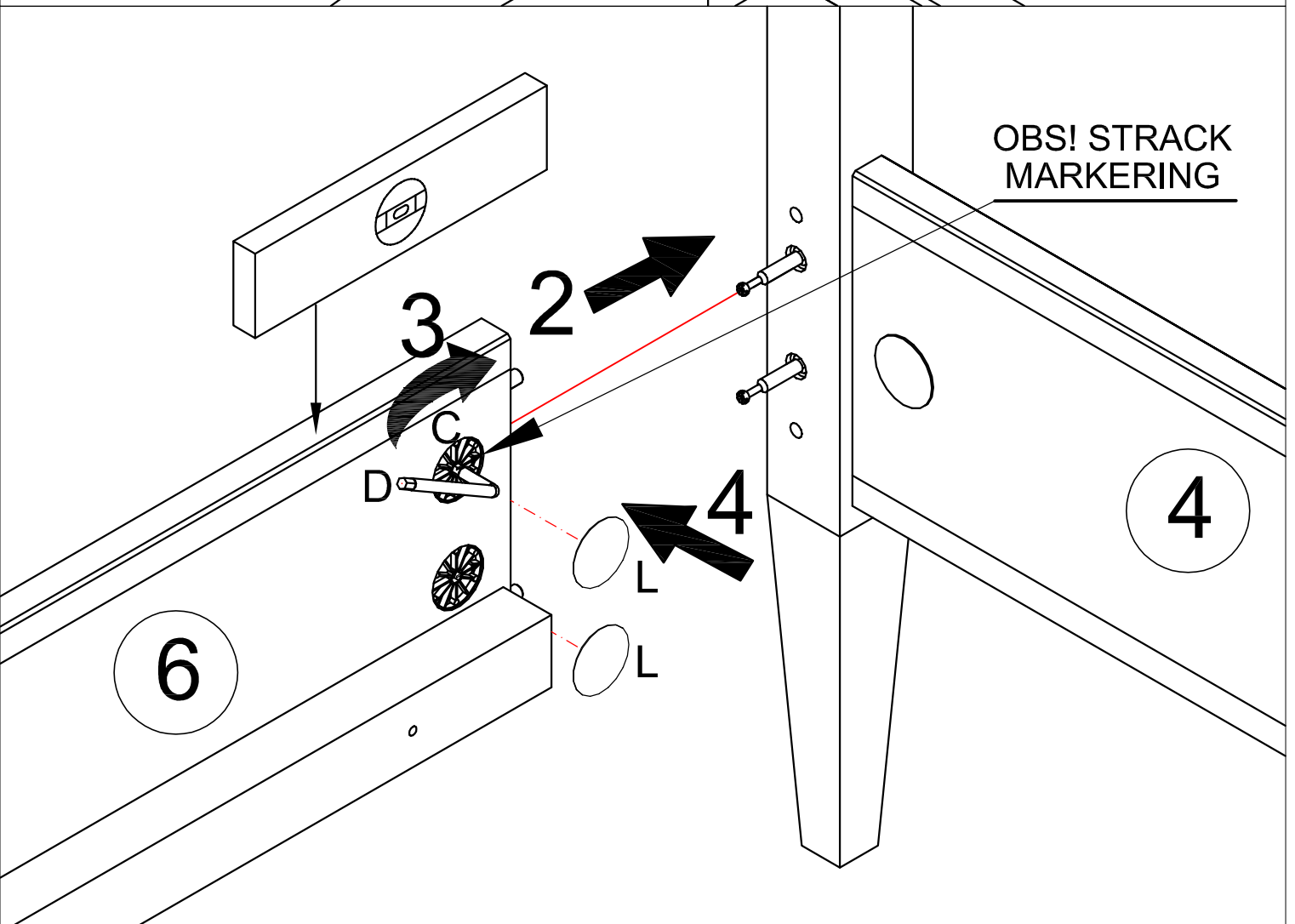
OBS! MONTERAS AV  
TVÅ PERSONER.



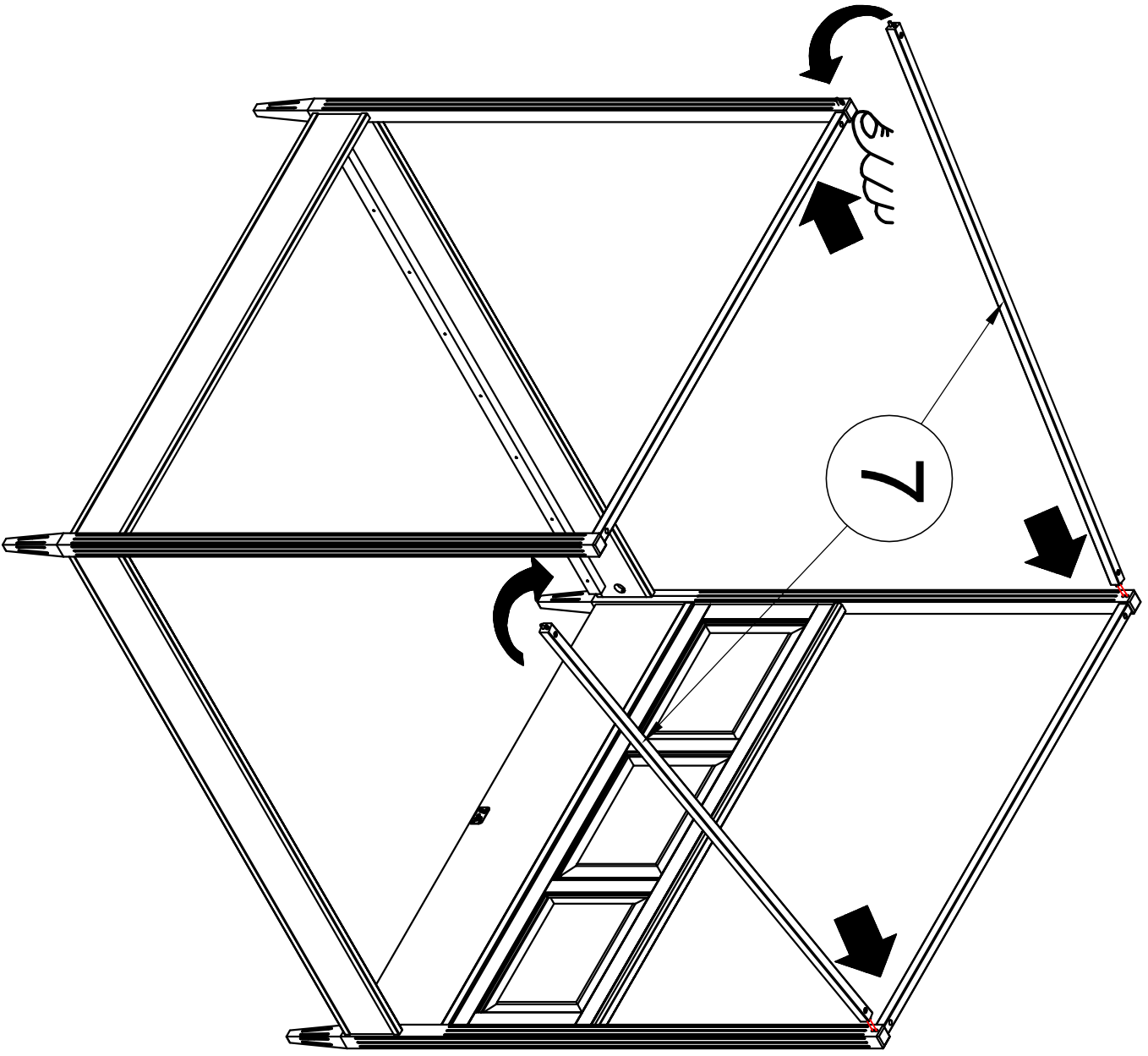
D		1
E		4
L		4



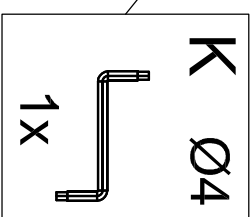
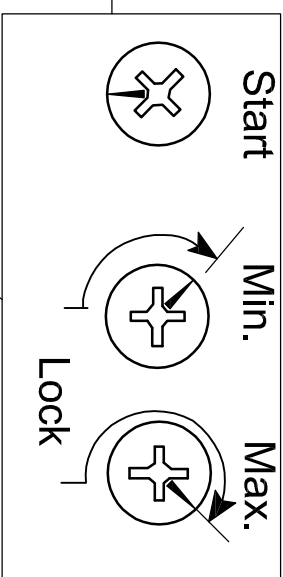
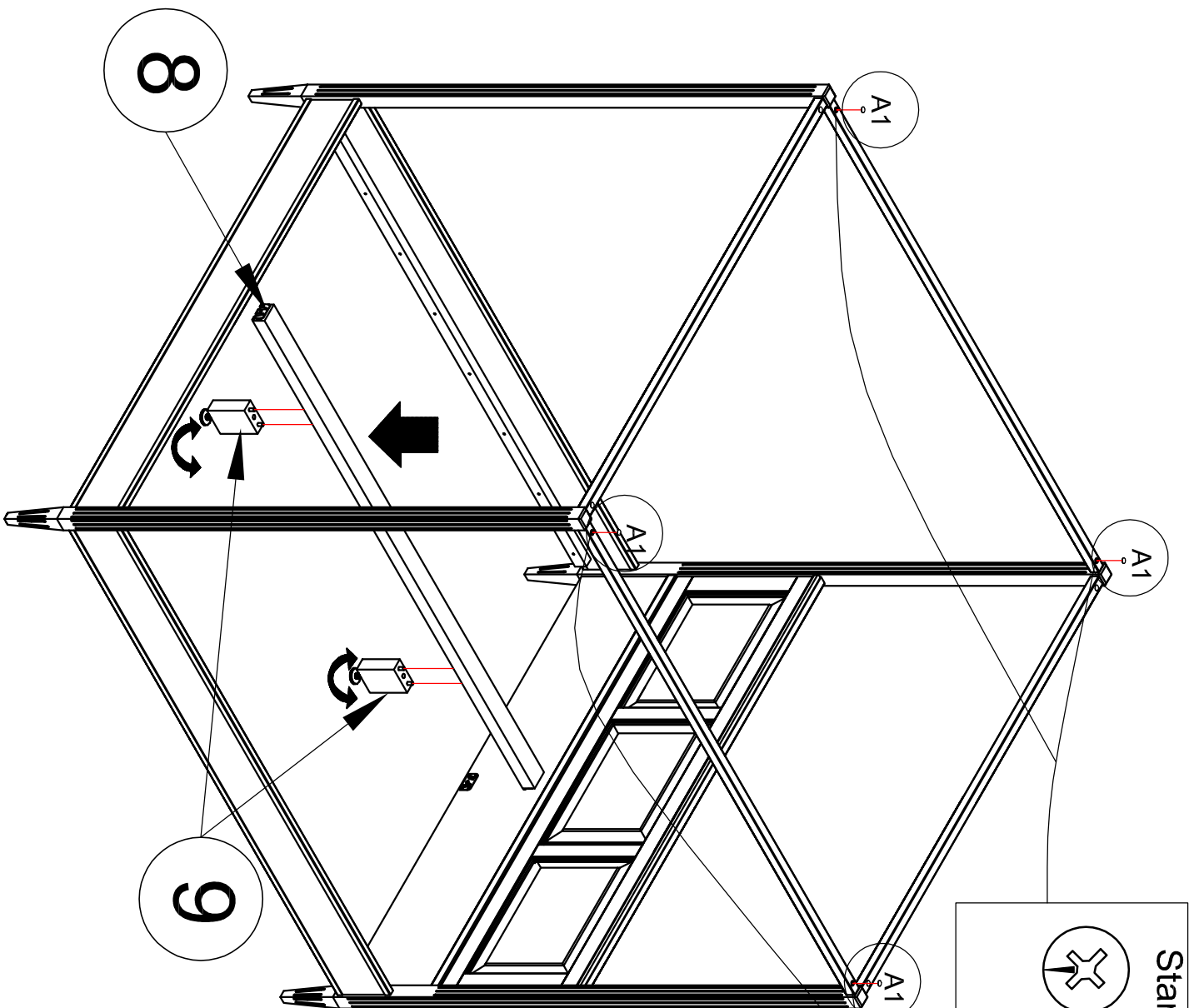
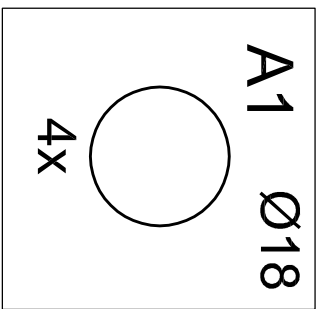
4



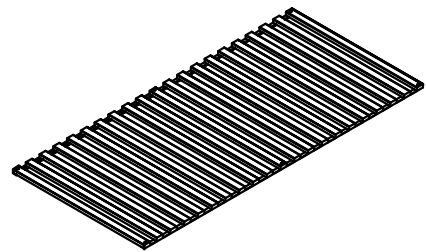
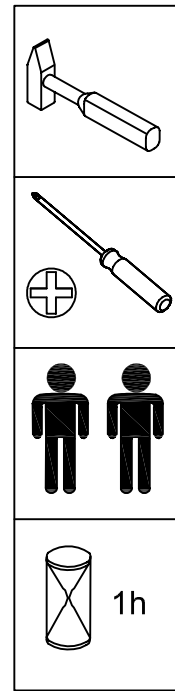
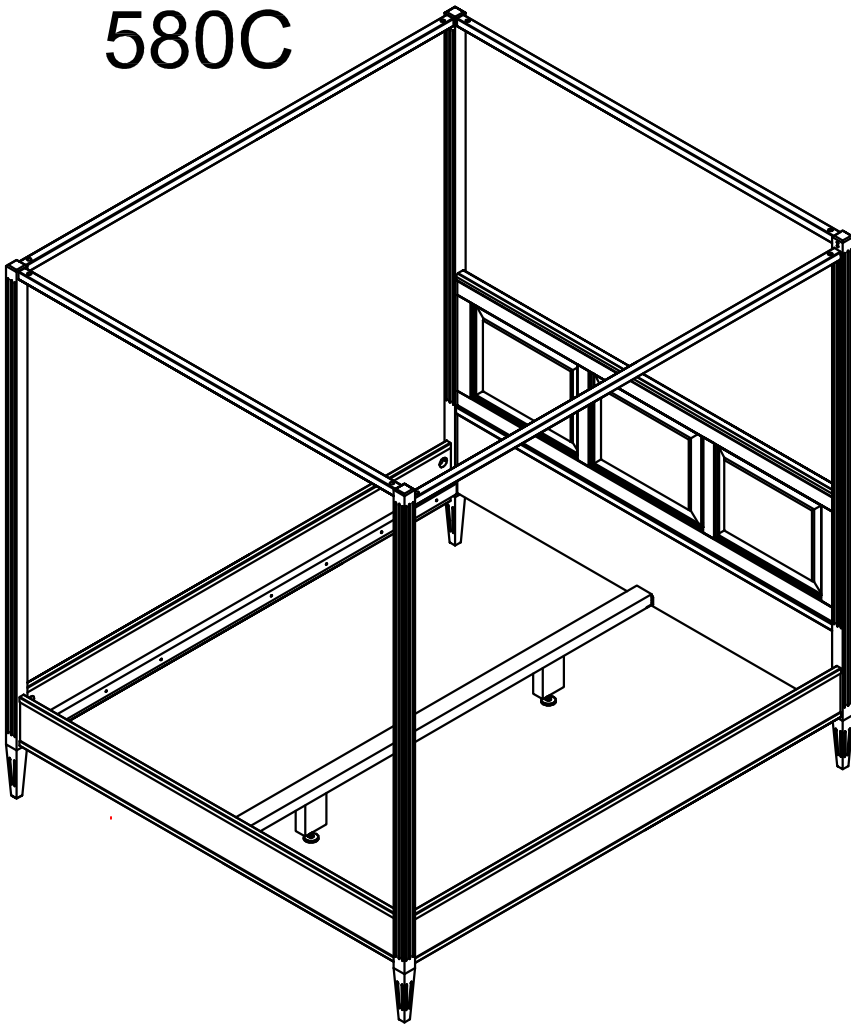












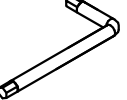
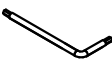




# 14



# MONTERING 580C



min.90x200- 2x

A	 Ø15/18	8	F1	 Ø10x40	10
A1	 Ø18	8	G		8
B		8	H		8
C		8	I	 Ø39	8
D	 Ø6	1	J	 Ø3	1
E		8	K	 Ø4	1
F	 Ø8x35	16	L	 Ø39	8